

Системы нанесения дорожной разметки серии ThermoLazer® 200/200тс/300тс и ThermoLazer ProMelt™

3A1995K

RU

– Для профессионального нанесения термопластических композиционных материалов для дорожной разметки

(отражающие шарики наносятся одновременно с разравниванием) –

– Для эксплуатации только вне помещений (запрещается работа под дождем или в условиях повышенной влажности) –

Топливо: Сжиженный газ (пары пропана)

Характеристики горелки: См. раздел **Технические данные** на стр. 29.

Максимальный объем материала: 91-136 кг (200-300 фунтов)



ВАЖНЫЕ ИНСТРУКЦИИ ПО ТЕХНИКЕ БЕЗОПАСНОСТИ

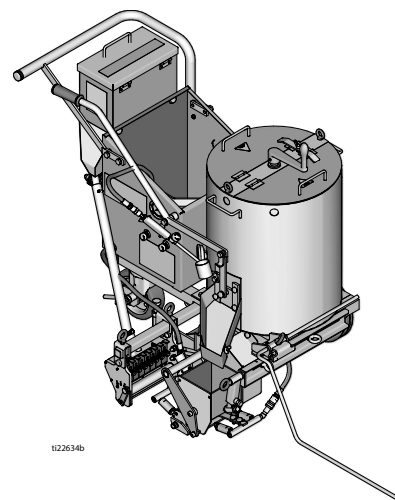
Внимательно прочтите все содержащиеся в данном руководстве предупреждения и инструкции.

Сохраните эти инструкции.

Сопутствующие руководства:

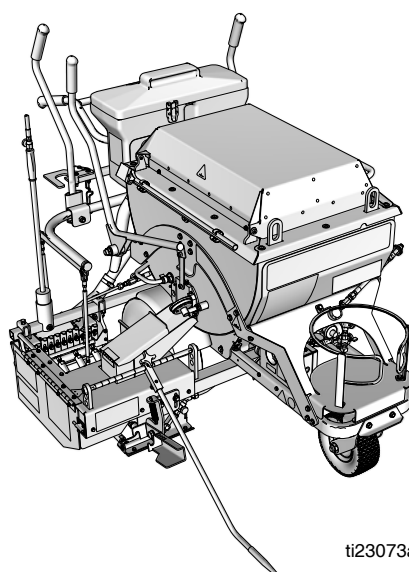
Ремонт	3A1320
Детали	3A1321
Блок подачи двух видов шариков	3A0004
SmartDie™ II	3A1738
FlexDie™	3A1738

ThermoLazer 200/200тс



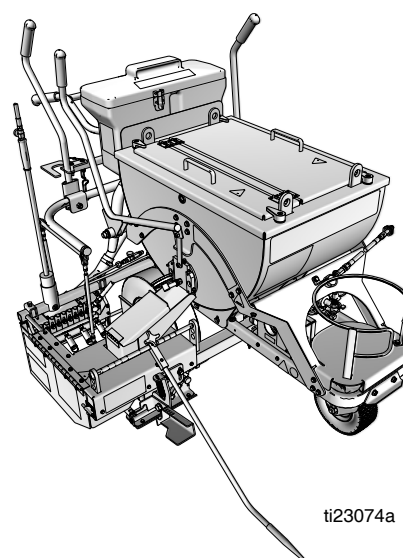
ti22634b

ThermoLazer ProMelt



ti23073a

ThermoLazer 300тс



ti23074a



Схема системы

Блоки SmartDie, используемые в ThermoLazer 300тс и ProMelt.

Smart Die II Деталь	Smart Die Описание
17A173	5 см (2 дюйма)
24H431	8 см (3 дюйма)
24H426	10 см (4 дюйма)
17J250	12 см (4.75 дюймов)
24H432	13 см (5 дюймов)
24H427	15 см (6 дюймов)
24H433	18 см (7 дюймов)
24H428	20 см (8 дюймов)
24H434	22,5 см (9 дюймов)
24H429	25 см (10 дюймов)
24H430	30 см (12 дюймов)
‡17A174	40 см (16 дюйма)
24H437	8-8-8 см (3-3-3 дюйма)
24H435	10-8-10 см (4-3-4 дюйма)
24H436	10-10-10 см (4-4-4 дюйма)
24J785	10-15-10 см (4-6-4 дюйма)
‡17A175	15-10-15 см (6-4-4 дюйма)
‡17R378	13-13-13 см (5-5-5 дюйма)
‡26C273	15-8-15 см (6-3-6 дюйма)

‡ Requires 16" (40 cm) Conversion Bead System Kit for 300TC/ProMelt Only.

- 17B190 Kit, accy, 16" (40 cm) Single Drop Bead System
- 17B189 Kit, accy, 16" (40 cm) Double Drop Bead Box (requires 17B190 to be installed)

Блоки FlexDie, используемые в ThermoLazer 200/200тс






FlexDie Деталь	FlexDie Описание
16Y661	5 см (2 дюйма)
16Y662	8 см (3 дюйма)
16Y320	10 см (4 дюйма)
16Y663	12 см (5 дюймов)
16Y190	15 см (6 дюймов)
16Y664	18 см (7 дюймов)
16Y326	20 см (8 дюймов)
16Y665	22,5 см (9 дюймов)
16Y332	25 см (10 дюймов)
16Y207	30 см (12 дюймов)
16Y338	8-8-8 см (3-3-3 дюйма)
16Y352	10-8-10 см (4-3-4 дюйма)
16Y666	10-5-10 см (4-2-4 дюйма)
16Y363	10-10-10 см (4-4-4 дюйма)

Содержание

Схема системы	2	Блок разравнивания ThermoLazer 300TC/ProMelt (SmartDie II)	26
Содержание	3	Установка	26
Предупреждения	4	Демонтаж	26
Обозначение детали - ThermoLazer 200	6	регулировка	27
Обозначение детали - ThermoLazer 200 (продолжение)	7	Толщина линии, получаемой из блока разравнивания (регулировка)	28
Обозначение детали - ThermoLazer 200TC	8	(Все блоки ThermoLazer)	28
Обозначение детали - ThermoLazer 200TC (продолжение)	9	Подготовка ThermoLazer 200/200TC/300TC к эксплуатации	29
Обозначение детали – ThermoLazer 300TC ...	10	Подготовка ThermoLazer ProMelt к эксплуатации ..	30
Обозначение детали – ThermoLazer 300TC (продолжение)	11	Защита от перегрева ProMelt	31
Обозначение детали – ThermoLazer ProMelt ..	12	Блок подачи шариков	31
Обозначение детали – ThermoLazer ProMelt (продолжение)	13	Добавление капель в бункер SplitBead	31
Важные инструкции по технике безопасности	14	Нанесение материала на поверхность	32
Важные инструкции по технике безопасности ...	15	Выключение	33
Важные инструкции по технике безопасности ...	16	Очистка устройства ThermoLazer 200/200TC/300TC	34
Указания по зажиганию	17	Транспортировка	34
Зажигание нагревательных горелок котла .	17	Очистка устройства ThermoLazer ProMelt	35
Указания по зажиганию с помощью запальной горелки	20	Транспортировка	35
Передняя горелка блока разравнивания		Техническое обслуживание	36
Указания по зажиганию	21	Система переднего поворотного колеса FatTrack	37
Задние горелки блока разравнивания		Технические данные	38
Указания по зажиганию (ThermoLazer 300TC/ProMelt)	22	ПРИМЕЧАНИЕ	39
Блок разравнивания ThermoLazer 200/200TC (FlexDie)	23	Стандартная гарантия компании Graco	40
Установка	23		
Демонтаж	24		
регулировка	25		

Предупреждения

Следующие предупреждения относятся к безопасной установке, эксплуатации, заземлению, техническому обслуживанию и ремонту данного оборудования. Неправильное применение оборудования может привести к серьезным травмам или смертельному исходу. Встречающийся в тексте настоящего руководства восклицательный знак обозначает предупреждения, а знак опасности обозначает угрозы, связанные с конкретной операцией. Руководствуйтесь в своих действиях информацией, приведенной на этих страницах с общими предупреждениями. Дополнительные предупреждения по конкретной операции будут приведены в тексте там, где это требуется.

 <h2 style="margin: 0;">Предупреждения</h2>	
	<p>ОПАСНОСТЬ ПОЖАРА И ВЗРЫВА</p> <p>Такие огнеопасные пары и жидкости, как пропан, бензин и легковоспламеняющееся горючее, находящиеся в рабочей зоне, могут загореться или взорваться. Предотвращение возгорания и взрыва.</p> <ul style="list-style-type: none"> • К эксплуатации оборудования допускаются только лица, прошедшие обучение и получившие соответствующую квалификацию. • Запрещается размещать открытые емкости с легковоспламеняющимися материалами на расстоянии ближе 25 футов (7,6 м) от оборудования. Запрещается эксплуатировать оборудование ближе 10 футов (3 м) от конструкций, горючих материалов или других баллонов со сжатым газом. • Погасите все нагревательные горелки перед добавлением топлива в оборудование. • Если почувствуете запах пропана, незамедлительно закройте отсечной клапан бака и погасите все источники открытого огня. Если запах газа не исчезнет, держитесь на расстоянии от оборудования и незамедлительно обратитесь к пожарным. • Следуйте указаниям по зажиганию при работе с запальной и нагревательной горелками. • Не перегревайте термопластический композиционный материал для дорожной разметки выше максимальной рабочей температуры. • Работоспособное оборудование для пожаротушения должно быть в наличии. • В рабочей зоне не должно быть мусора, а также растворителей, ветоши и бензина.
	<p>ОПАСНОСТЬ НЕПРАВИЛЬНОГО ПРИМЕНЕНИЯ ОБОРУДОВАНИЯ</p> <p>Неправильное применение оборудования может привести к серьезным травмам или смертельному исходу.</p> <ul style="list-style-type: none"> • Не оставляйте оборудование без присмотра. • Не допускайте детей и животных в рабочую зону. • Не превышайте наименьшего для всех компонентов максимального рабочего давления или температуры. См. раздел Технические данные во всех руководствах по эксплуатации оборудования. • Ежедневно проверяйте оборудование. Немедленно ремонтируйте или заменяйте поврежденные или изношенные детали, используя при этом только оригинальные запасные части. • Не модифицируйте оборудование. • Используйте оборудование только по назначению. Для получения необходимой информации свяжитесь с дистрибьютором Graco. • Не переполняйте емкости для материалов. • Прокладывайте газопроводы, шланги, провода и кабели вне участков движения людей и механизмов, вдали от острых кромок, движущихся частей, горячих поверхностей. • Не перекручивайте и не перегибайте газопроводы. • Не снимайте и не отменяйте действие защитных устройств. • Не работайте с данным оборудованием в утомленном состоянии, под воздействием сильных лекарственных средств или в состоянии алкогольного опьянения.
	<p>ОПАСНОСТЬ ОЖОГА</p> <p>Во время эксплуатации поверхности оборудования и жидкость могут сильно нагреваться. Меры предотвращения получения сильных ожогов.</p> <ul style="list-style-type: none"> • Не прикасайтесь к нагретой жидкости или оборудованию.
	<p>ОПАСНОСТЬ ОТРАВЛЕНИЯ УГАРНЫМ ГАЗОМ</p> <p>Выхлопные газы содержат ядовитый угарный газ, не имеющий цвета и запаха. Вдыхание угарного газа может привести к смертельному исходу. Не эксплуатируйте это оборудование в закрытых помещениях.</p>

Предупреждения



ОПАСНОСТЬ ТОКСИЧНЫХ ЖИДКОСТЕЙ ИЛИ ГАЗОВ

При попадании в глаза, на кожу, при вдыхании или попадании внутрь токсичные жидкости или газы могут привести к серьезным травмам или смертельному исходу.

- Прочтите паспорт безопасности материала (MSDS), чтобы ознакомиться с особенностями опасного воздействия используемых материалов.



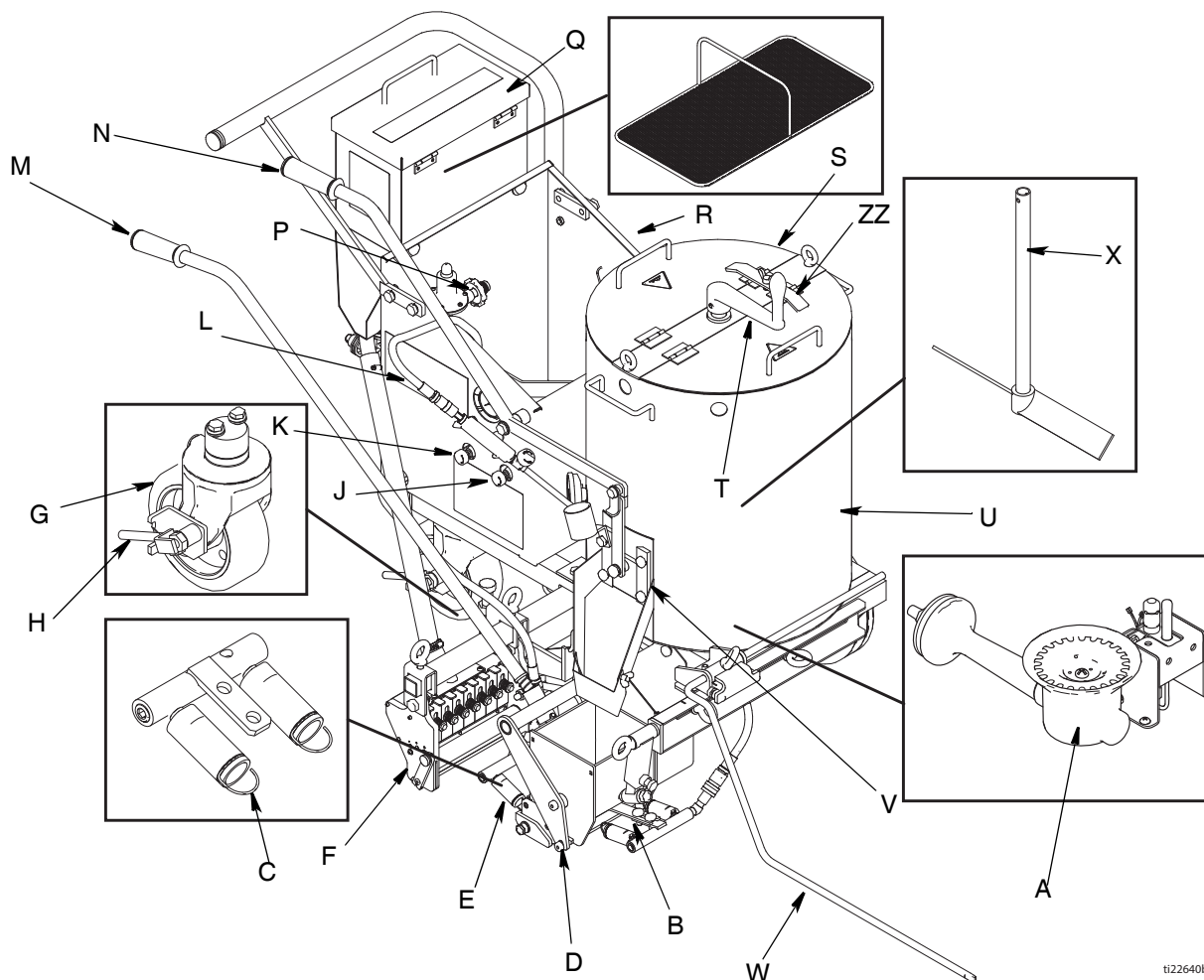
СРЕДСТВА ИНДИВИДУАЛЬНОЙ ЗАЩИТЫ

Лица, использующие или обслуживающие оборудование, а также находящиеся в зоне работы, должны применять соответствующие средства защиты, чтобы обезопасить себя от серьезных травм, в том числе от повреждения глаз, вдыхания токсичных газов, ожогов, потери слуха.

Средства защиты включают, в частности, указанные ниже.

- Защитная одежда и респиратор в соответствии с рекомендациями изготовителя жидкостей и растворителей.
- Перчатки, обувь, спецодежда, защитная маска и т.д., предназначенные для повышенных температур не менее 260 °C (500 °F).

Обозначение детали - ThermoLazer 200



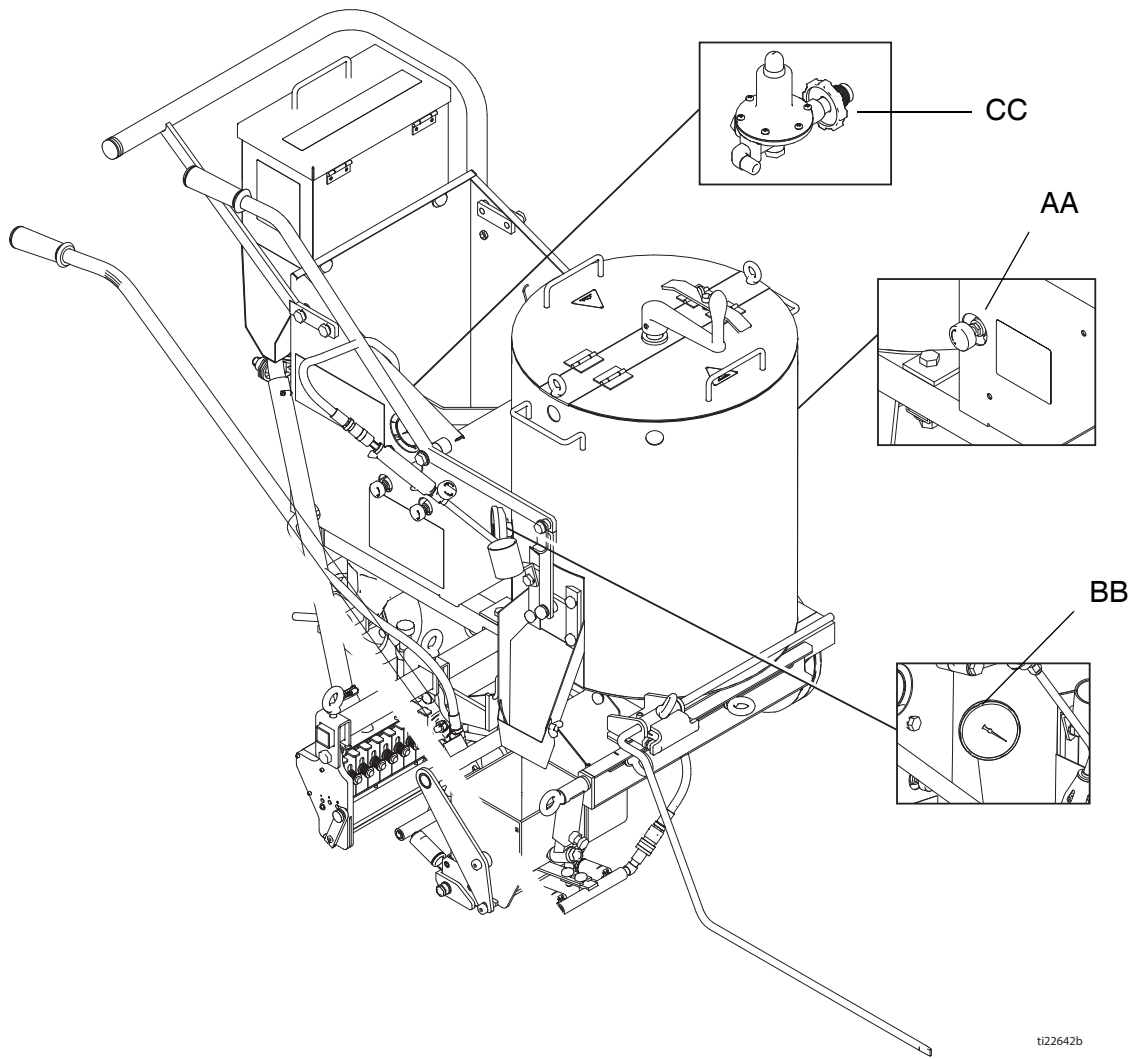
ti22640b

A	Основные нагревательные горелки котла
B	Передние горелки блока разравнивания
C	Индикатор пламени
D	Блок разравнивания
E	Задние горелки блока разравнивания
F	Блок подачи шариков
G	Заднее поворотное колесо
H	Рычаг разблокировки заднего поворотного колеса
J	Ручной запорный клапан передних горелок блока разравнивания
K	Ручной запорный клапан задних горелок блока разравнивания
L	Запальная горелка

M	Рычаг привода блока разравнивания/блока подачи шариков
N	Рычаг привода заслонки ControlFlow™
P	Заправочный клапан бака с пропаном
Q	Бункер шариков
R	Держатель баллона сжиженного нефтяного газа
S	Защитная крышка
T	Рукоятка смесителя
U	Котел
V	Заслонка ControlFlow
W	Линейный указатель
X	Смеситель
ZZ	Блокиратор крышки котла

*Баллон сжиженного нефтяного газа не поставляется компанией Graco. Баллон сжиженного нефтяного газа должен быть сконструирован, произведен и промаркирован в соответствии с нормативами и техническими требованиями, предъявляемыми к баллонам сжиженного нефтяного газа Министерством транспорта (США), Национальным стандартом Канады CAN/CSA-B339 (баллоны, резервуары и трубы для транспортировки опасных веществ), нормативами 2001 (S1 2001/1426) для транспортируемых емкостей под давлением, Утверждением образца баллонов сжиженного нефтяного газа 1987 (SI 1987/116) (технические нормы для утверждения образца) для баллонов типа ЕЕС (согласно директивам Европейского сообщества 84/525/ЕЕС, 84/526/ЕЕС, 84/527/ЕЕС).

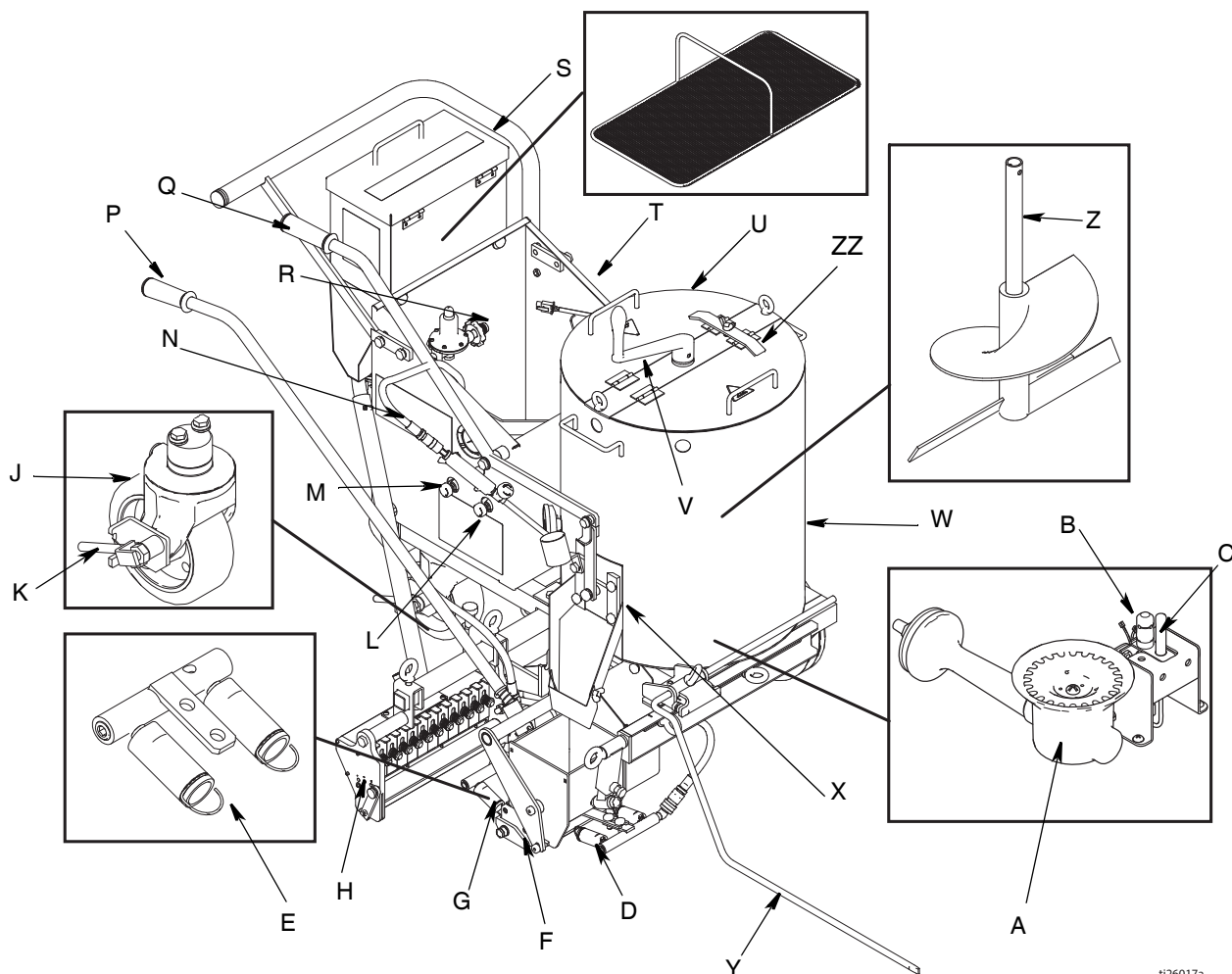
Обозначение детали - ThermoLazer 200 (продолжение)



AA	Регулятор температуры котла
BB	Индикатор температуры котла

CC	Системный регулятор
----	---------------------

Обозначение детали - ThermoLazer 200TC



ti26017a

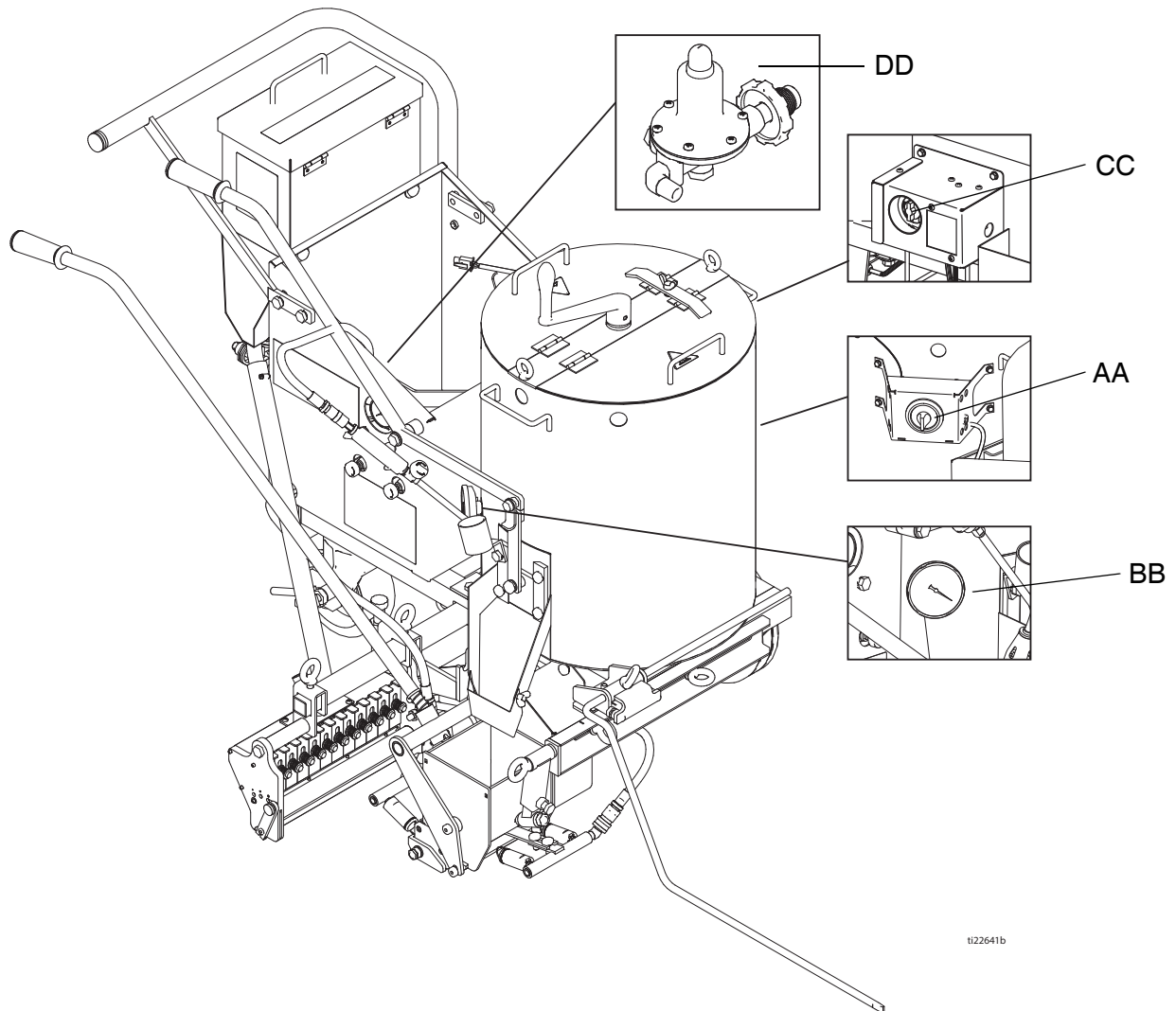
A	Основные нагревательные горелки котла
B	Растопочная горелка котла
C	Термоэлемент котла
D	Передние горелки блока разравнивания
E	Индикатор пламени
F	Блок разравнивания
G	Задние горелки блока разравнивания
H	Блок подачи шариков
J	Заднее поворотное колесо
K	Рычаг разблокировки заднего поворотного колеса
L	Ручной запорный клапан передних горелок блока разравнивания
M	Ручной запорный клапан задних горелок блока разравнивания

N	Запальная горелка
P	Рычаг привода блока разравнивания/блока подачи шариков
Q	Рычаг привода заслонки ControlFlow
R	Заправочный клапан бака с пропаном
S	Бункер шариков
T	Держатель баллона сжиженного нефтяного газа
U	Крышка доступа
V	Рукоятка смесителя
W	Котел
X	Заслонка ControlFlow
Y	Линейный указатель
Z	Смеситель
ZZ	Блокиратор крышки котла

*Баллон сжиженного нефтяного газа не поставляется компанией Graco. Баллон сжиженного нефтяного газа должен быть сконструирован, произведен и промаркирован в соответствии с нормативами и техническими требованиями, предъявляемыми к баллонам сжиженного нефтяного газа Министерством транспорта (США), Национальным стандартом Канады CAN/CSA-B339 (баллоны, резервуары и трубы для транспортировки опасных веществ), нормативами 2001 (S1 2001/1426) для транспортируемых емкостей под давлением, Утверждением образца баллонов сжиженного нефтяного газа 1987 (SI 1987/116) (технические нормы для утверждения образца) для баллонов типа EEC (согласно директивам Европейского сообщества 84/525/EEC, 84/526/EEC, 84/527/EEC).

Обозначение детали - ThermoLazer 200тс (продолжение)

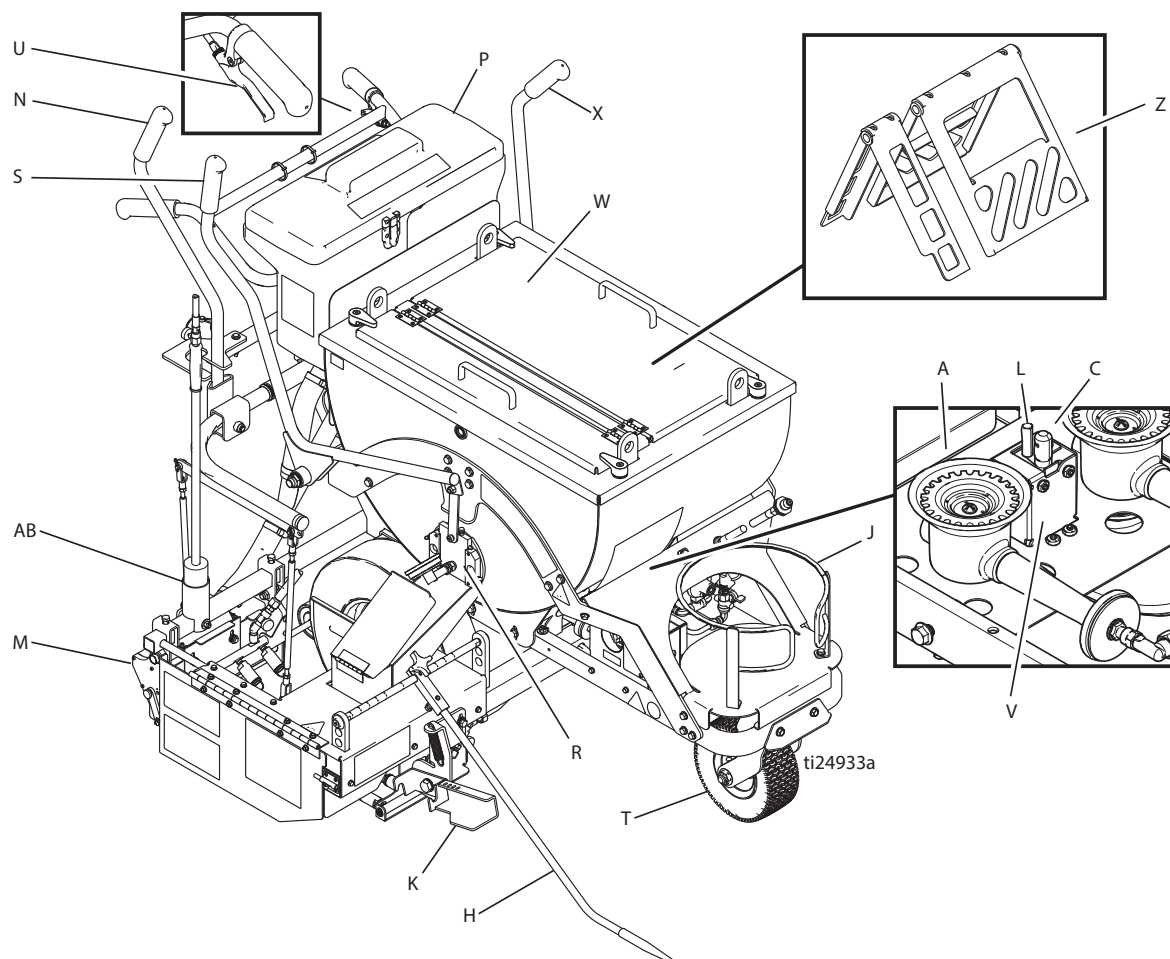
4



AA	Регулятор температуры котла
BB	Индикатор температуры котла

CC	Предохранительный газовый клапан котла
DD	Системный регулятор

Обозначение детали – ThermoLazer 300TC

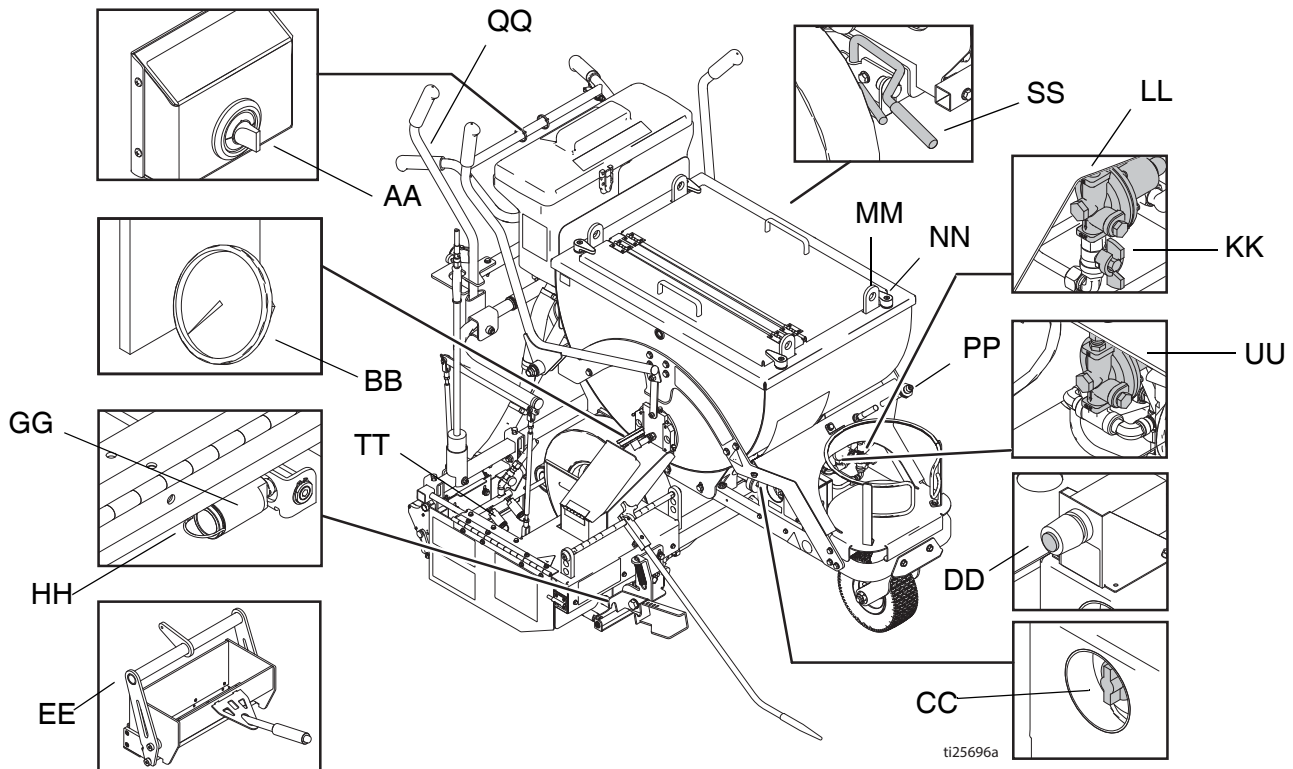


A	Основные нагревательные горелки котла
C	Растопочная горелка котла
H	Направляющая труба
J	Держатель баллона сжиженного нефтяного газа
K	Рычаг блока разравнивания
L	Термоэлемент котла
M	Блок подачи шариков
N	Рычаг привода блока разравнивания/блока подачи шариков
P	Бункер шариков SplitBead™

R	Заслонка ControlFlow
S	Рычаг привода заслонки ControlFlow
T	Шина поворотного колеса FatTrack™
U	Рычаг блокировки переднего поворотного колеса
V	Поджигающий электрод котла
W	Защитная крышка с защелками
X	Рычаг привода смесителя
Z	Смесители
AB	Запальная горелка

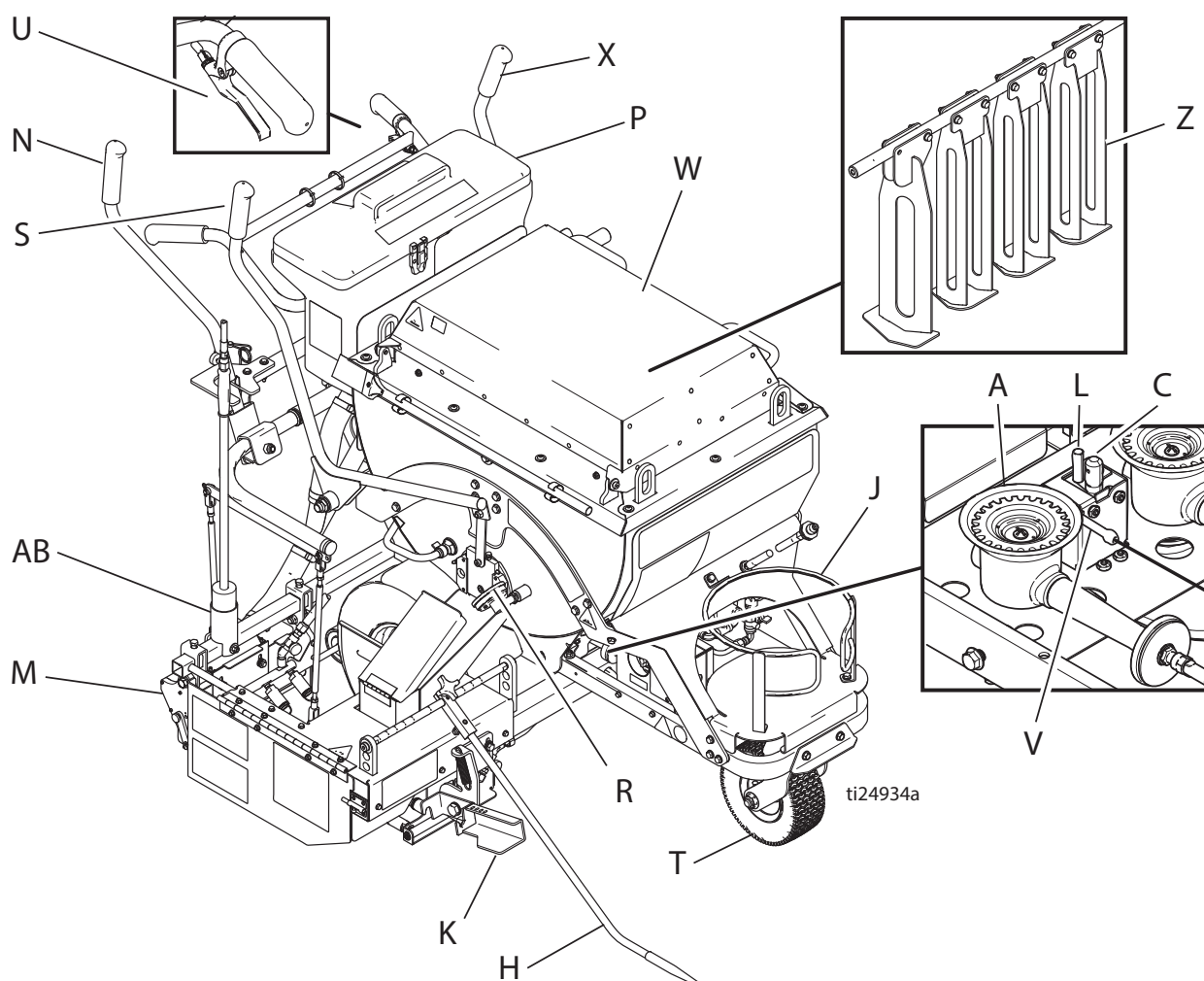
*Баллон сжиженного нефтяного газа не поставляется компанией Graco. Баллон сжиженного нефтяного газа должен быть сконструирован, произведен и промаркирован в соответствии с нормативами и техническими требованиями, предъявляемыми к баллонам сжиженного нефтяного газа Министерством транспорта (США), Национальным стандартом Канады CAN/CSA-B339 (баллоны, резервуары и трубы для транспортировки опасных веществ), нормативами 2001 (S1 2001/1426) для транспортируемых емкостей под давлением, Утверждением образца баллонов сжиженного нефтяного газа 1987 (SI 1987/116) (технические нормы для утверждения образца) для баллонов типа EEC (согласно директивам Европейского сообщества 84/525/EEC, 84/526/EEC, 84/527/EEC).

Обозначение детали – ThermoLazer 300тс (продолжение)



AA	Регулятор температуры котла
BB	Индикатор температуры котла
CC	Предохранительный газовый клапан котла
DD	Воспламенитель растопочной горелки котла
EE	Блок разравнивания
GG	Передние горелки блока разравнивания
HH	Индикатор пламени
KK	Ручной отсечной клапан нагревательных горелок котла
LL	Регулятор нагревательных горелок котла
MM	Подъемное кольцо
NN	Крышка и защелка с рычажком
PP	Заправочный клапан бака с пропаном
QQ	Воспламенитель запальной горелки
SS	Стояночный тормоз
TT	Задние горелки блока разравнивания
UU	Регулятор горелок блока разравнивания

Обозначение детали – ThermoLazer ProMelt

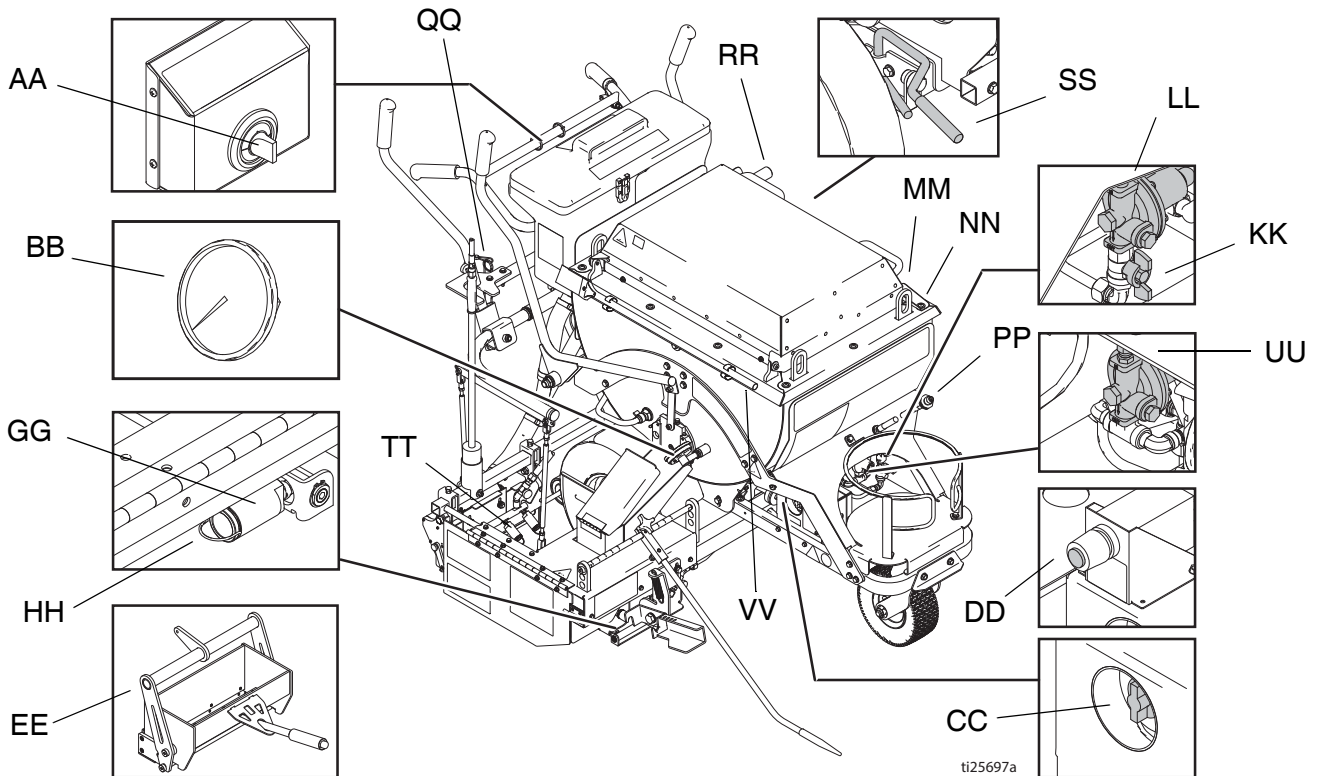


A	Основные нагревательные горелки котла
C	Растопочная горелка котла
H	Направляющая труба
J	Держатель баллона сжиженного нефтяного газа
K	Рычаг блока разравнивания
L	Термоэлемент котла
M	Блок подачи шариков
N	Рычаг привода блока разравнивания/блока подачи шариков
P	Бункер шариков SplitBead

R	Заслонка ControlFlow
S	Рычаг привода заслонки ControlFlow
T	Шина поворотного колеса FatTrack
U	Рычаг блокировки переднего поворотного колеса
V	Поджигающий электрод котла
W	Защитная крышка с защелками
X	Рычаг привода смесителя
Z	Смесители
AB	Запальная горелка

*Баллон сжиженного нефтяного газа не поставляется компанией Graco. Баллон сжиженного нефтяного газа должен быть сконструирован, произведен и промаркирован в соответствии с нормативами и техническими требованиями, предъявляемыми к баллонам сжиженного нефтяного газа Министерством транспорта (США), Национальным стандартом Канады CAN/CSA-B339 (баллоны, резервуары и трубы для транспортировки опасных веществ), нормативами 2001 (S1 2001/1426) для транспортируемых емкостей под давлением, Утверждением образца баллонов сжиженного нефтяного газа 1987 (SI 1987/116) (технические нормы для утверждения образца) для баллонов типа ЕЕС (согласно директивам Европейского сообщества 84/525/ЕЕС, 84/526/ЕЕС, 84/527/ЕЕС).

Обозначение детали – ThermoLazer ProMelt (продолжение)



AA	Регулятор температуры котла
BB	Индикатор температуры котла
CC	Предохранительный газовый клапан котла
DD	Воспламенитель растопочной горелки котла
EE	Блок разравнивания
GG	Передние горелки блока разравнивания
HH	Индикатор пламени
KK	Ручной отсечной клапан нагревательных горелок котла
LL	Регулятор нагревательных горелок котла
MM	Подъемное кольцо
NN	Крышка и защелка с рычажком
PP	Заправочный клапан бака с пропаном
QQ	Воспламенитель запальной горелки
RR	Рукоятка смесителя
SS	Стояночный тормоз
TT	Задние горелки блока разравнивания
UU	Регулятор горелок блока разравнивания
VV	Скребок

Важные инструкции по технике безопасности

--	--	--	--	--	--	--

Неточное выполнение этих инструкций может стать причиной пожара или взрыва, которые могут привести к материальному ущербу, травмам и летальному исходу.

Держите шланг подачи газа вдали от горячих поверхностей и открытого огня.

Используйте оборудование в соответствии с государственными и местными распоряжениями относительно хранения, обращения и транспортировки сжиженного нефтяного газа, ANSI/NFPA58 или CSA B149.1

Убедитесь в отсутствии отдельных насекомых и их скоплений в горелках и трубках Вентури после хранения оборудования.

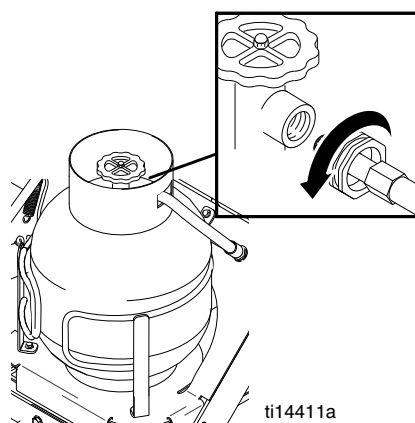
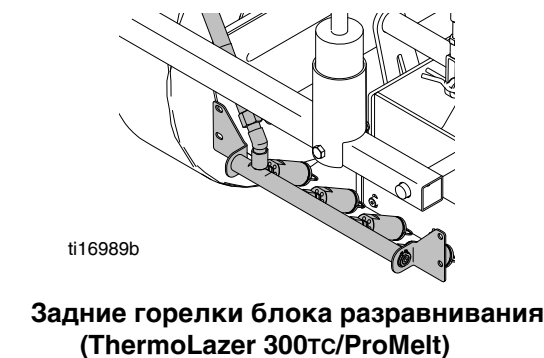


Используйте только баллоны сжиженного нефтяного газа с вертикальным забором паров, разработанные, произведенные, протестированные и промаркированные в соответствии с нормативами и техническими требованиями, предъявляемыми к баллонам сжиженного нефтяного газа Министерством транспорта (США), Национальным стандартом Канады CAN/CSA-B337 (баллоны, резервуары и трубы для транспортировки опасных веществ), нормативами 2001 (S1 2001/1426) для транспортируемых емкостей под давлением, Утверждением образца баллонов сжиженного нефтяного газа 1987 (SI 1987/116) (технические нормы для утверждения образца) для баллонов типа ЕЕС (согласно директивам Европейского сообщества 84/525/ЕЕС, 84/526/ЕЕС, 84/527/ЕЕС). Используйте только баллоны сжиженного нефтяного газа массой от 20 до 30 фунтов (от 9,07 до 13,6 кг).

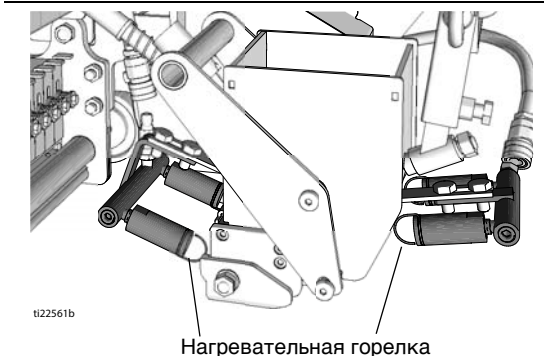
Баллоны сжиженного нефтяного газа следует использовать только в вертикальном положении, как указано на утвержденном агентством баллоне, для правильного забора паров.

Проверьте подсоединение шланга подачи газа к баллону. Перед подсоединением шланга к баку убедитесь, что фитинг чист. Убедитесь, что соединение полностью закручено и не имеет утечек.

ПРИМЕЧАНИЕ. Бак сжиженного газа оборудован газовым фитингом POL. За фитингами разных размеров обращайтесь к местному поставщику.



(Все блоки ThermoLazer)

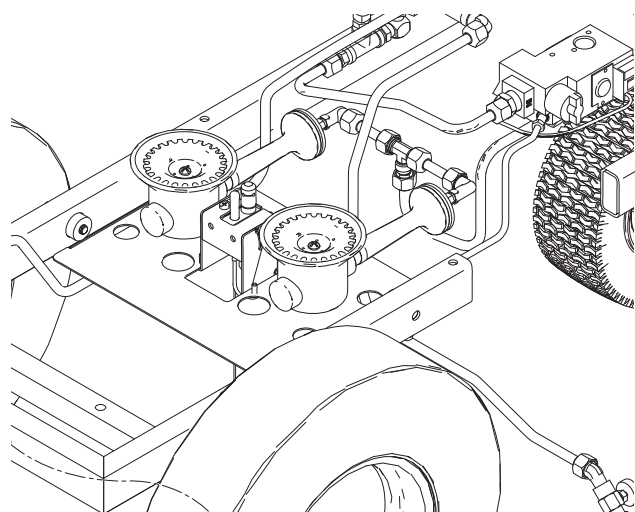
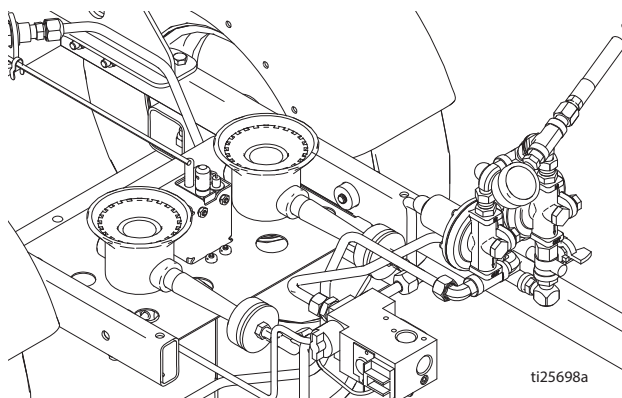


Важные инструкции по технике безопасности



ПЕРЕД ЗАЖИГАНИЕМ. Убедитесь в отсутствии запаха газа в рабочей области. Проверьте наличие запаха у земли, так как пропан тяжелее воздуха и скапливается внизу.

ЕЖЕДНЕВНО. Убедитесь в отсутствии утечек газа. Используйте мыльный раствор или другие утвержденные способы. Нанесите мыльный раствор на все газопроводы и фитинги и наблюдайте за появлением мыльных пузырей.



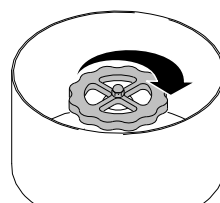
ThermoLazer 300тс/ProMelt показано

Зажгите передние горелки блока разравнивания и задние горелки блока разравнивания, чтобы проверить газопроводы и фитинги, расположенные за клапаном регулировки пламени.

ПРИМЕЧАНИЕ. Зажгите нагревательные горелки, чтобы проверить газопроводы и фитинги, расположенные за предохранительными газовыми клапанами (СС). Запальную и остальные горелки можно зажигать только после проверки газоходов и фитингов.

ДЕЙСТВИЯ ПРИ ОБНАРУЖЕНИИ ЗАПАХА ГАЗА ИЛИ ПОЯВЛЕНИЯ МЫЛЬНЫХ ПУЗЫРЕЙ.

- Эвакуируйте весь неподготовленный персонал из зоны утечки
- Не разжигайте любые горелки
- Не зажигайте огонь
- Не используйте электрические вентиляторы для удаления газа из зоны утечки
- Не касайтесь электрических выключателей и не пользуйтесь телефоном
- Если утечка обнаружена в фитинге, затяните его до прекращения утечки газа
- Если утечка обнаружена в газопроводе, перекройте баллон со сжиженным нефтяным газом и замените газопровод
- Незамедлительно обратитесь к поставщику газа по телефону, расположенному вне зоны утечки. Следуйте инструкциям поставщика газа.
- Если утечку газа не удастся устранить с помощью перекрытия баллона со сжиженным нефтяным газом, незамедлительно обратитесь к поставщику газа по телефону, расположенному вне зоны утечки. Следуйте инструкциям поставщика газа.
- Если обратиться к поставщику газа не удастся, обратитесь к пожарным





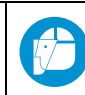
Нажимайте и поворачивайте предохранительный газовый клапан (СС) котла только руками. Никогда не используйте для этого инструменты. Если нажать или повернуть предохранительный газовый клапан котла руками не удастся, не пытайтесь отремонтировать клапан. Вызовите специалиста по обслуживанию. Попытка неквалифицированного ремонта или чрезмерное усилие может привести к возникновению пожара или взрыву.




Не используйте данное оборудование, если любая его часть была под водой. Незамедлительно обратитесь к специалисту по обслуживанию для осмотра всех компонентов оборудования. Заменяйте неисправные компоненты только утвержденными производителем деталями.



Важные инструкции по технике безопасности

Перед запуском оборудования.

						
<p>Неточное выполнение этих инструкций может стать причиной пожара или взрыва, которые могут привести к материальному ущербу, травмам и летальному исходу.</p>						

						
<p>Все поверхности оборудования могут сильно нагреваться. Всегда надевайте термостойкие перчатки и другие средства индивидуальной защиты, рассчитанные на температуру 260 °C (500 °F). Материал и устройство во время работы имеют высокую температуру 177 °C–260 °C (350 °F–500 °F). Никогда не превышайте максимальной рабочей температуры материала.</p> <p>Горячий расплавленный пластик приводит к ожогам кожи. Не пытайтесь удалить пластик с кожи. Охладите пораженное место проточной водой и обратитесь за медицинской помощью.</p> <p>Сведения о термопластическом композиционном материале для дорожной разметки приведены в паспорте безопасности материала (MSDS).</p>						

						
<p>ВЗРЫВООПАСНОСТЬ И ОПАСНОСТЬ ПОЖАРА</p> <p>Не заполняйте бак во время работы нагревательных горелок при использовании устройства совместно с LineDriver®. Перед тем, как приступить к заполнению бака топливом, дождитесь полного охлаждения оборудования.</p>						

						
<p>ВДЫХАНИЕМ</p> <p>Таяние термопластичный производит токсичные пары. Избегайте длительного вдыхания испарений.</p>						

ЕЖЕДНЕВНО. Убедитесь в отсутствии утечек в газопроводах и фитингах.

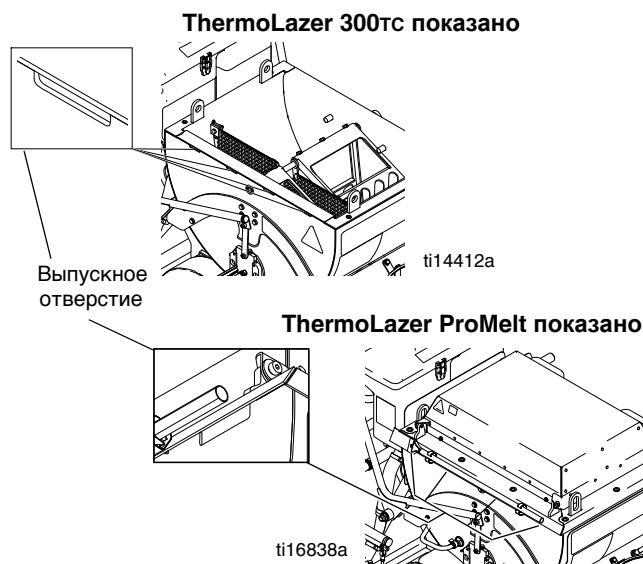
ЕЖЕДНЕВНО. Осмотрите шланг подачи газа на предмет износа, истирания, порезов и утечек. Заменяйте неисправный шланг только рекомендованным компанией Graco шлангом.

Проверьте подсоединение шланга подачи газа к баллону. Перед подсоединением шланга к баку убедитесь, что фитинг чист. Убедитесь, что соединение полностью закручено и не имеет утечек.

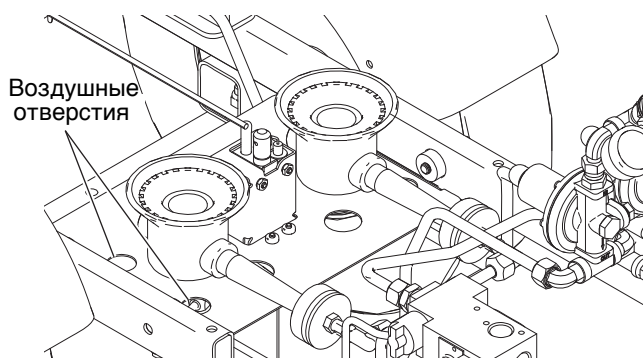
Проверьте, закрыты ли указанные ниже клапаны.

- Ручной отсечной клапан бака сжиженного нефтяного газа
- Заслонка ControlFlow
- Клапан регулировки пламени передней горелки блока разравнивания
- Клапан регулировки пламени запальной горелки
- Клапан регулировки пламени горелки блока разравнивания (только для 24H622 и 24H624)
- Ручной отсечной клапан газовой горелки котла
- Предохранительный газовый клапан котла
- Регулятор температуры котла должен быть установлен в положение "OFF" (ВЫКЛ.)

Убедитесь в том, что выпускные отверстия котла чисты.

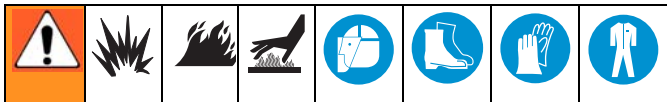


Убедитесь в том, что отверстия подачи воздуха для горения в котле чисты.



Указания по зажиганию

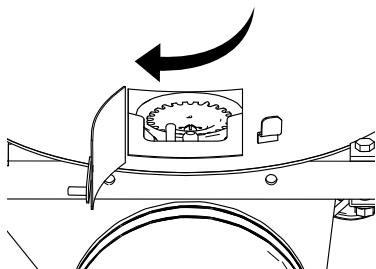
Зажигание нагревательных горелок котла



ПРИМЕЧАНИЕ. Прочтите раздел **Важная информация по технике безопасности** на стр. 14-16.

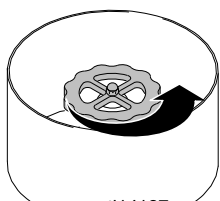
ThermoLazer 200

1. Откройте дверцу котла для осмотра горелки



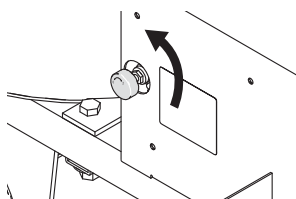
ti23087a

2. Откройте пропановый клапан бака.



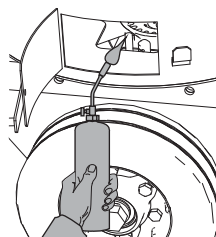
ti14127a

3. Откройте регулятор управления температурой котла (AA).



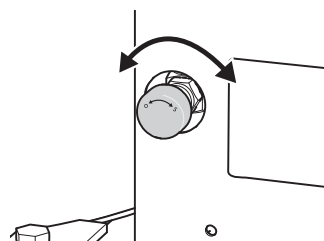
ti23095a

4. Зажгите горелку котла с помощью поджигателя.

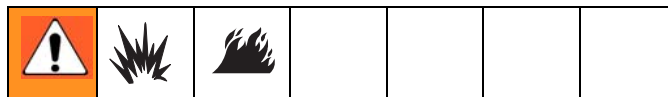


ti23096a

5. Регулируйте пламя котла с помощью регулятора управления температурой (AA) по мере необходимости.



ti23097a



ВЗРЫВООПАСНОСТЬ И ОПАСНОСТЬ ПОЖАРА

Если зажигание будет достигнуто без нажатия ручки предохранительного газового клапана, замените предохранительный газовый клапан. Если ручка предохранительного газового клапана не будет отжата после ее отпускания в положении зажигания, **ОСТАНОВИТЕСЬ** и замените предохранительный газовый клапан. Отключите подачу газа из бака с пропаном перед выполнением замены клапана.

6. Установите ручку предохранительного клапана в положение "ON" (ВКЛ.).
7. Установите температуру 121 °C (250 °F) и убедитесь, что основные нагревательные горелки зажглись. Верните регулятор температуры котла в положение "OFF" (ВЫКЛ.) и убедитесь, что основные нагревательные горелки погасли.



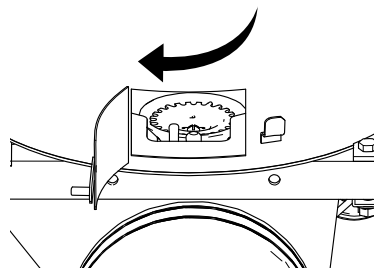
ВЗРЫВООПАСНОСТЬ И ОПАСНОСТЬ ПОЖАРА

Если основные нагревательные горелки не зажгутся или не погаснут при вращении регулятора температуры, **ОСТАНОВИТЕСЬ**. Отключите подачу газа из бака с пропаном. Выполните диагностическую процедуру, описанную в руководстве по ремонту.

8. Установите регулятор температуры в нужное положение.

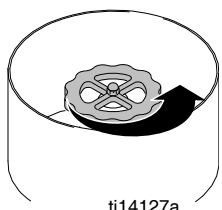
ThermoLazer 200TC

1. Откройте дверцу котла для осмотра горелки.

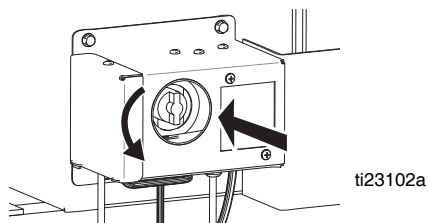


ti23087a

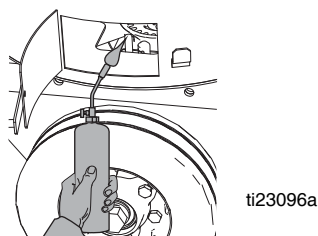
- Откройте пропановый клапан бака.



- Поверните газовый предохранительный клапан (CC) в положение «PILOT» и нажмите на него.



- Зажгите горелку котла с помощью поджигателя.



- Продолжайте нажимать предохранительный газовый клапан (CC) в течение приблизительно 1 минуты. Если огонь погаснет, повторите шаги 3-5 через 10 минут.

ВЗРЫВООПАСНОСТЬ И ОПАСНОСТЬ ПОЖАРА						
Если зажигание будет достигнуто без нажатия ручки предохранительного газового клапана, замените предохранительный газовый клапан. Если ручка предохранительного газового клапана не будет отжата после ее отпущения в положении зажигания, ОСТАНОВИТЕСЬ и замените предохранительный газовый клапан. Отключите подачу газа из бака с пропаном перед выполнением замены клапана.						

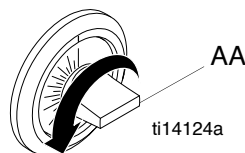
- Установите ручку предохранительного клапана в положение "ON" (ВКЛ.).
- Установите температуру 121 °C (250 °F) и убедитесь, что основные нагревательные горелки зажглись. Верните регулятор температуры котла в положение "OFF" (ВЫКЛ.) и убедитесь, что основные нагревательные горелки погасли.

ВЗРЫВООПАСНОСТЬ И ОПАСНОСТЬ ПОЖАРА						
Если основные нагревательные горелки не зажгутся или не погаснут при вращении регулятора температуры, ОСТАНОВИТЕСЬ . Отключите подачу газа из бака с пропаном. Выполните диагностическую процедуру, описанную в руководстве по ремонту.						

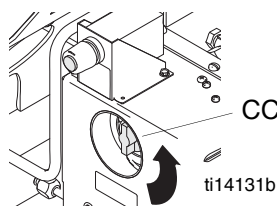
- Установите регулятор температуры в нужное положение.

ThermoLazer 300ТС/ProMelt

- Поверните регулятор температуры (AA) в положение "OFF" (ВЫКЛ.).



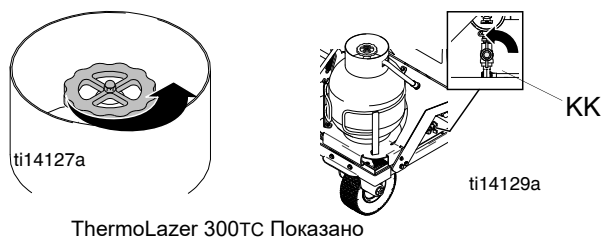
- Поверните предохранительный газовый клапан котла (CC) в положение "OFF" (ВЫКЛ.).



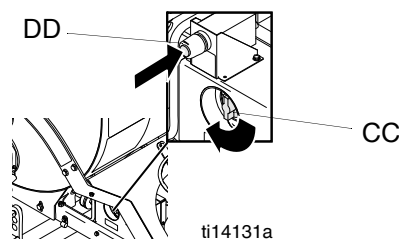
- Откройте смотровое отверстие горелки котла. (Не во всех моделях есть смотровое отверстие.)



- Откройте ручной отсечной клапан на баке с пропаном, расположенным в передней части устройства; откройте ручной отсечной клапан котла (KK) под котлом за баком с пропаном.

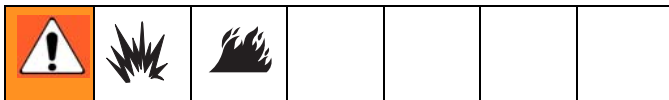


- Поверните газовый предохранительный клапан (CC) в положение "PILOT" (ВСПОМОГАТЕЛЬНАЯ ГОРЕЛКА).



- Нажмите ручку предохранительного газового клапана.

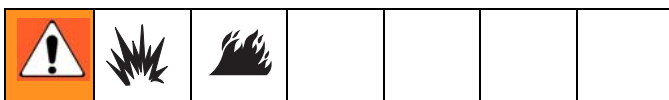
- Нажимайте воспламенитель растопочной горелки котла (DD) до тех пор, пока горелка не зажжется. (ThermoLazer 300TC/ProMelt только)
- Продолжайте нажимать предохранительный газовый клапан (CC) в течение приблизительно 1 минуты. Если огонь погаснет, повторите шаги 4–6 через 10 минут.



ВЗРЫВООПАСНОСТЬ И ОПАСНОСТЬ ПОЖАРА

Если зажигание будет достигнуто без нажатия ручки предохранительного газового клапана, замените предохранительный газовый клапан. Если ручка предохранительного газового клапана не будет отжата после ее отпускания в положении зажигания, **ОСТАНОВИТЕСЬ** и замените предохранительный газовый клапан. Отключите подачу газа из бака с пропаном перед выполнением замены клапана.

- Установите ручку предохранительного клапана в положение "ON" (ВКЛ.).
- Установите температуру 121 °C (250 °F) и убедитесь, что основные нагревательные горелки зажглись. Верните регулятор температуры котла в положение "OFF" (ВЫКЛ.) и убедитесь, что основные нагревательные горелки погасли.



ВЗРЫВООПАСНОСТЬ И ОПАСНОСТЬ ПОЖАРА

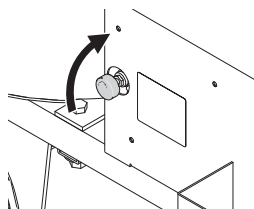
Если основные нагревательные горелки не зажгутся или не погаснут при вращении регулятора температуры, **ОСТАНОВИТЕСЬ**. Отключите подачу газа из бака с пропаном. Выполните диагностическую процедуру, описанную в руководстве по ремонту.

- Установите регулятор температуры в нужное положение.

Отключение нагревательной горелки

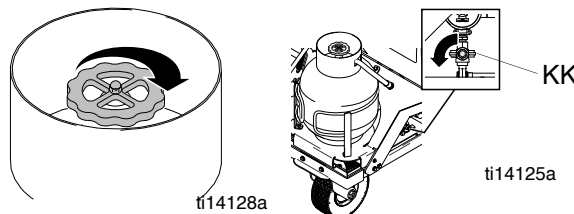
ThermoLazer 200

- Закройте регулятор управления температурой котла.



ti23100a

- Закройте ручной отсечной клапан котла (КК) после завершения разогрева с помощью нагревательных горелок котла. Закройте ручной отсечной клапан на баке с пропаном после завершения расплавления и нагревания термопластического материала.



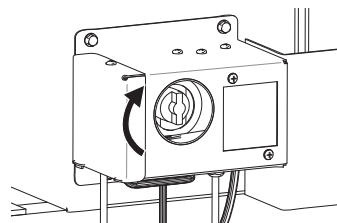
ti14128a

ti14125a

ПРИМЕЧАНИЕ. Газовую горелку котла можно зажечь вручную с помощью небольшой запальной горелки (например: баллон DOT 39 NRC 228/286 с наконечником горелки №3), если с помощью батарейного импульсного воспламенителя не удастся зажечь растопочную горелку.

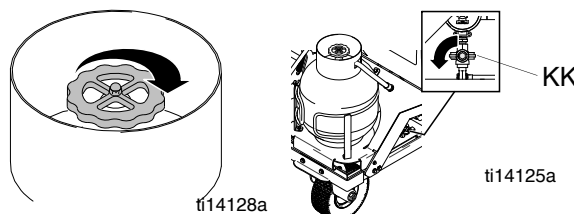
ThermoLazer 200tc

- Поверните предохранительный газовый клапан в положение "OFF" (ВЫКЛ.).



ti23104a

- Закройте ручной отсечной клапан котла (КК) после завершения разогрева с помощью нагревательных горелок котла. Закройте ручной отсечной клапан на баке с пропаном после завершения расплавления и нагревания термопластического материала.



ti14128a

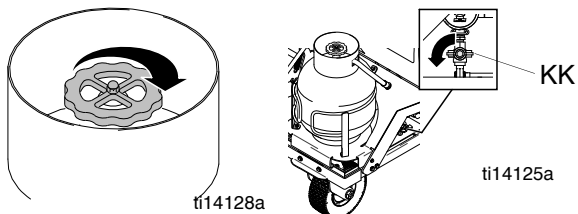
ti14125a

ПРИМЕЧАНИЕ. Газовую горелку котла можно зажечь вручную с помощью небольшой запальной горелки (например: баллон DOT 39 NRC 228/286 с наконечником горелки №3), если с помощью батарейного импульсного воспламенителя не удастся зажечь растопочную горелку.

ThermoLazer 300TC/ProMelt

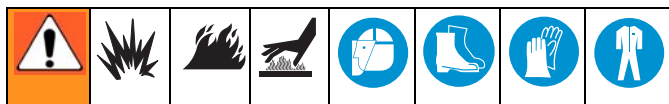
- Поверните предохранительный газовый клапан в положение "OFF" (ВЫКЛ.).

2. Закройте ручной отсечной клапан котла (КК) после завершения разогрева с помощью нагревательных горелок котла. Закройте ручной отсечной клапан на баке с пропаном после завершения расплавления и нагревания термопластического материала.

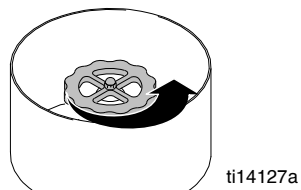


ПРИМЕЧАНИЕ. Газовую горелку котла можно зажечь вручную с помощью небольшой запальной горелки (например: баллон DOT 39 NRC 228/286 с наконечником горелки №3), если с помощью батарейного импульсного воспламенителя не удастся зажечь растопочную горелку.

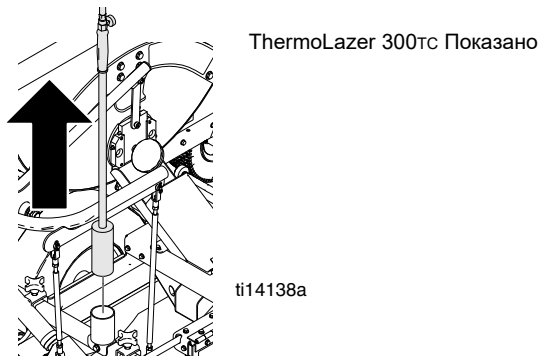
Указания по зажиганию с помощью запальной горелки



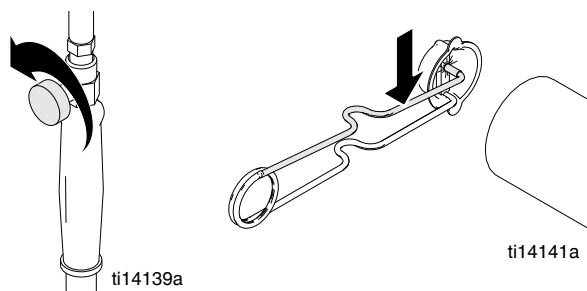
1. Откройте ручной отсечной клапан на баке с пропаном, расположенном в передней части устройства.



2. Извлеките внешнюю горелку из держателя.



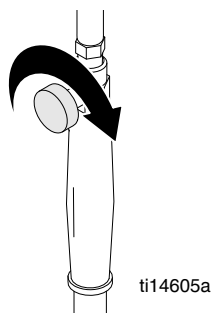
3. Медленно откройте регулирующий клапан пламени запальной горелки и используйте ударник для воспламенения.



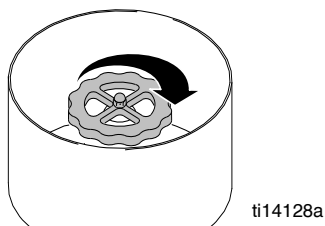
4. Отрегулируйте длину пламени.

Отключение запальной горелки

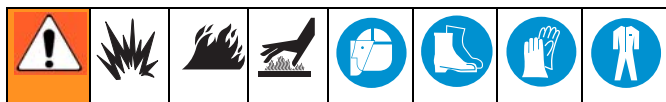
1. Полностью закройте клапан регулировки пламени запальной горелки.



2. Закройте ручной отсечной клапан на баке с пропаном после завершения расплавления и нагревания термопластического материала.

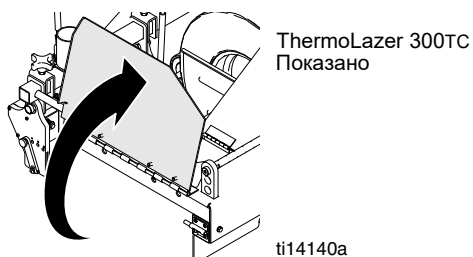


Передняя горелка блока разравнивания Указания по зажиганию



Прочтите раздел **Важная информация по технике безопасности** на стр. 14-16.

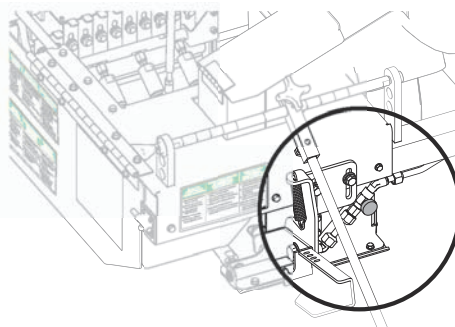
1. Убедитесь в том, что клапан регулировки пламени горелок блока разравнивания **ВЫКЛЮЧЕН**.
2. Откройте ручной отсечной клапан на баке с пропаном, расположенном в передней части устройства.
3. Зажгите запальную горелку (см. **Указания по зажиганию с помощью запальной горелки**, стр. 20).
4. Откройте дверцу для обслуживания блока разравнивания.



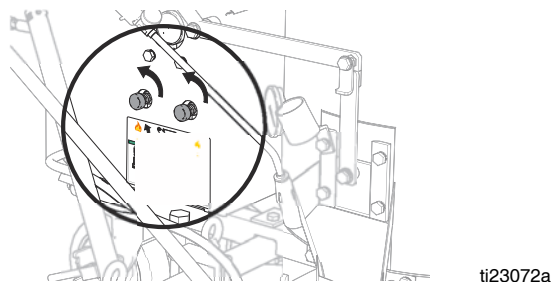
3A1995K

5. Медленно откройте клапан регулировки пламени горелок блока разравнивания.

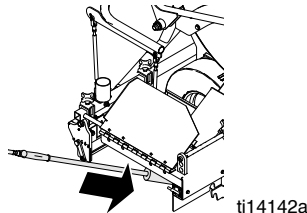
ThermoLazer 300TC/ProMelt



ThermoLazer 200/200TC



6. Чтобы разжечь горелки блока разравнивания, поднесите запальную горелку к их краям. Отрегулируйте пламя клапаном горелок блока разравнивания.



ПРЕДУПРЕЖДЕНИЕ

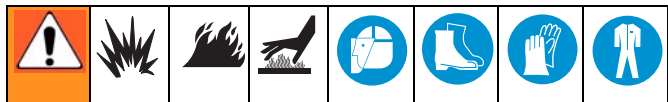
Если материал начал дымиться или обесцветился, уменьшите огонь или совсем выключите горелки блока разравнивания, чтобы предотвратить воспламенение материала.

7. Проведите визуальный осмотр и убедитесь в том, что индикаторы пламени светятся.

Отключение нагревательных горелок

1. Полностью закройте клапан регулировки пламени горелок блока разравнивания.
2. Закройте ручной отсечной клапан на баке с пропаном.

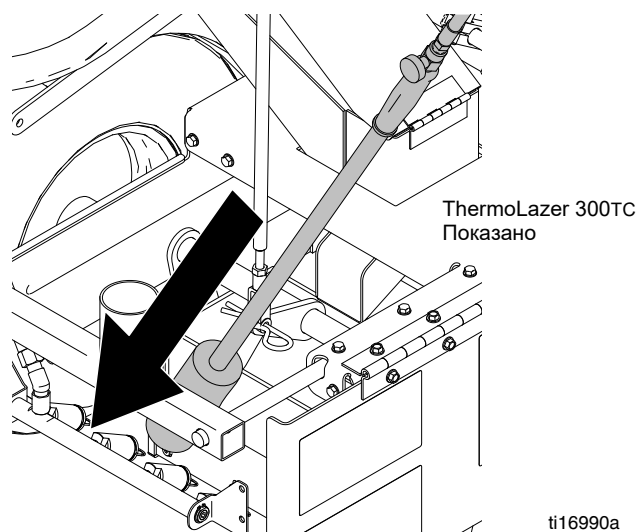
Задние горелки блока разравнивания Указания по зажиганию (ThermoLazer 300TC/ProMelt)



Прочтите раздел **Важная информация по технике безопасности** на стр. 14-16.

1. Убедитесь в том, что клапан регулировки пламени горелок блока разравнивания **ВЫКЛЮЧЕН**.
2. Откройте ручной отсечной клапан на баке с пропаном, расположенном в передней части устройства.
3. Зажгите запальную горелку (см. **Указания по зажиганию с помощью запальной горелки**, стр. 20).
4. Медленно откройте клапан регулировки пламени горелок блока разравнивания.

5. Чтобы разжечь горелки блока разравнивания, поднесите запальную горелку к их краям. Отрегулируйте пламя клапаном горелок блока разравнивания.



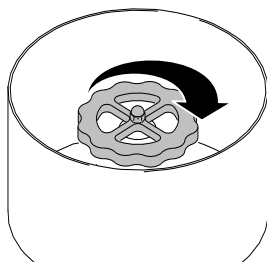
ПРЕДУПРЕЖДЕНИЕ

Если материал начал дымиться или обесцветился, уменьшите огонь или совсем выключите горелки блока разравнивания, чтобы предотвратить воспламенение материала.

6. Проведите визуальный осмотр и убедитесь в том, что индикаторы пламени светятся.

Отключение нагревательных горелок

1. Полностью закройте клапан регулировки пламени горелок блока разравнивания.
2. Закройте ручной отсечной клапан на баке с пропаном.

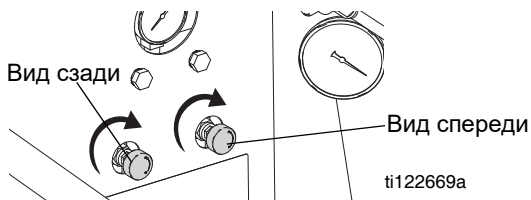


Блок разравнивания ThermoLazer 200/200TC (FlexDie)

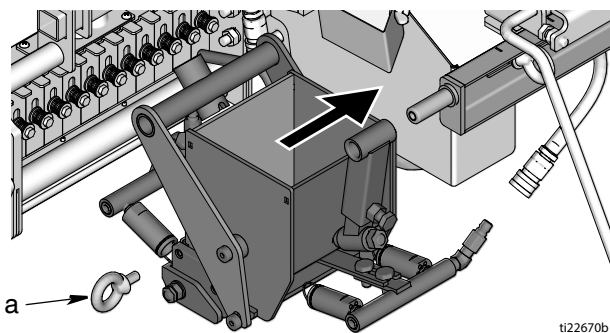
Установка

<p>Будьте особенно внимательны при установке и снятии блока разравнивания. Все компоненты оборудования и материал могут быть очень горячими. Сведения о термопластическом композиционном материале для дорожной разметки приведены в паспорте безопасности материала (MSDS).</p>					

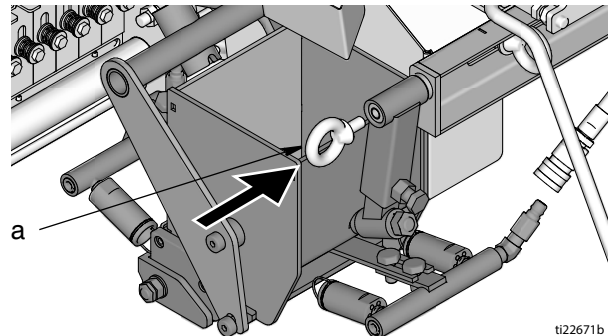
1. Погасите горелки блока разравнивания.



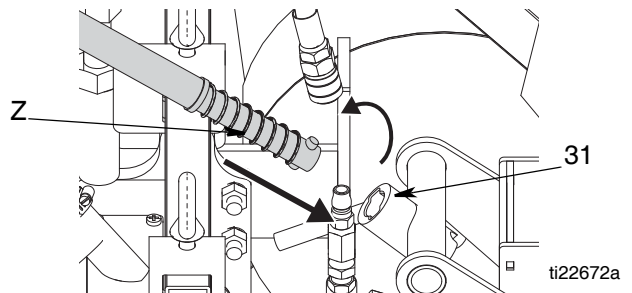
2. Извлеките болт (а) и сдвиньте блок FlexDie на место.



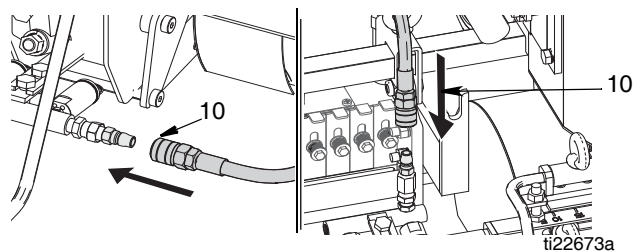
3. Установите болт (а) на место и затяните.



4. Прикрепите подпружиненную рукоятку (а) к вилке (31) и выполните оборот на 90 градусов для блокировки на месте.



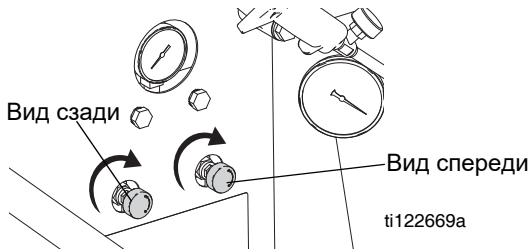
5. Подсоедините оба шланга подачи газа к быстроразъемным муфтам (10).



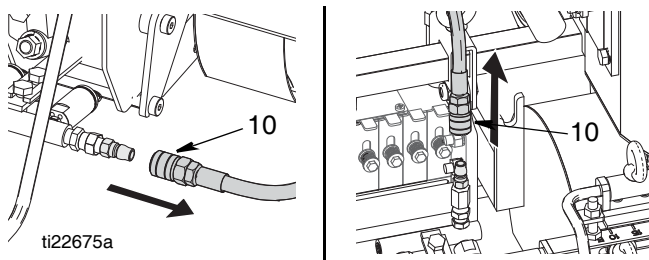
6. При необходимости повторно зажгите горелки блока разравнивания (см. **Указания по зажиганию горелки блока разравнивания** на стр. 21).

Демонтаж

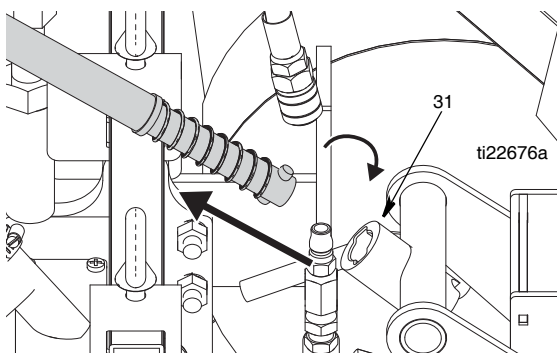
1. Погасите горелки блока разравнивания.



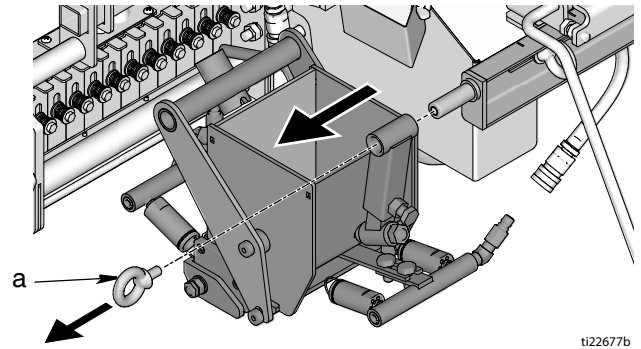
2. Отсоедините два шланга подачи газа от быстроразъемных муфт (10).







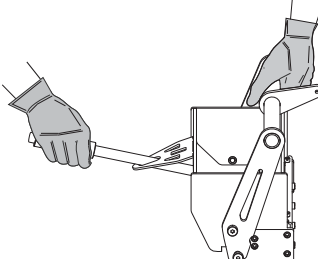
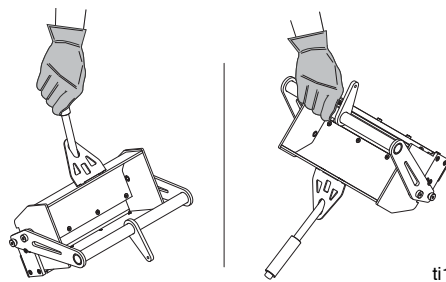


3. Втолкните и поверните подпружиненную рукоятку на 90 градусов, после чего извлеките элемент из вилки (31).



4. Удалите болт (а) и снимите блок FlexDie.

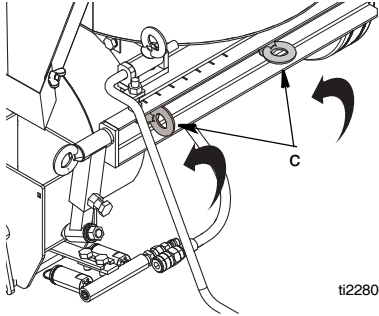


						
ОЖОГА Поднимайте блок разравнивания только двумя руками. Одной рукой возьмите вилку, а другой шток.						
						
НЕ берите блок разравнивания одной рукой и/или за одну часть.						
						

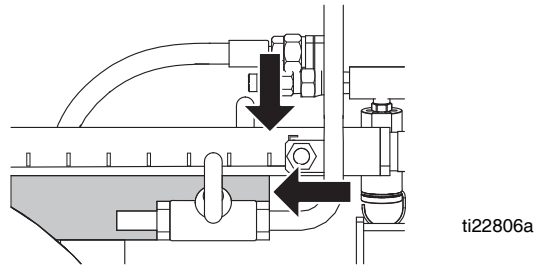
Регулировка

Для оптимальной подачи термопластичного материала убедитесь в том, что контейнер тесно прилегает к центру в желобе котла.

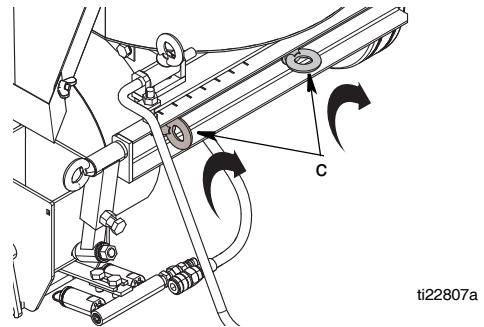
1. Ослабьте два болта на монтажном кронштейне.



2. Смещайте блок влево или вправо, пока край рамы не будет выровнен с необходимыми отметками на кронштейне, соответствующими размеру блока разравнивания.



3. Затяните болты на монтажном кронштейне.



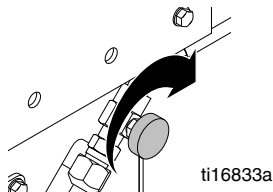
Блок разравнивания ThermoLazer 300TC/ProMelt (SmartDie II)

Установка

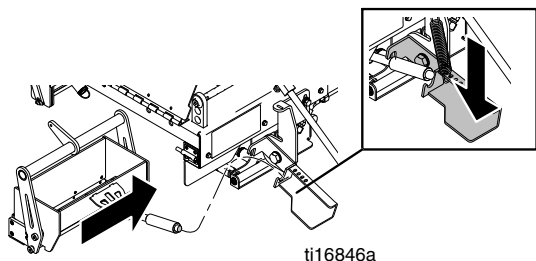


Будьте особенно внимательны при установке и снятии блока разравнивания. Все компоненты оборудования и материал могут быть очень горячими. Сведения о термопластическом композиционном материале для дорожной разметки приведены в паспорте безопасности материала (MSDS).

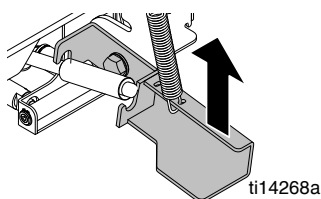
1. Погасите горелку блока разравнивания.



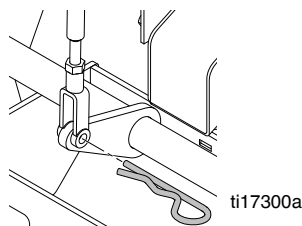
2. Переместите блок разравнивания под кожу и нажмите рычаг.



3. Зацепите шток блока разравнивания за рычаг.



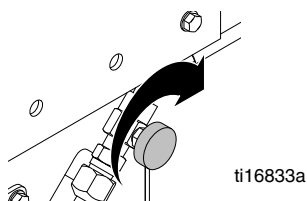
4. Совместите отверстие в вилке тяги с соединительным отверстием в вилке блока разравнивания SmartDie и установите шплинт.



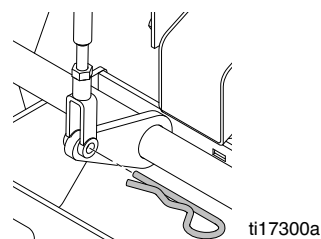
5. Закройте и запряте дверцу кожуха блока разравнивания.
6. При необходимости повторно зажгите горелки блока разравнивания (см. **Указания по зажиганию горелки блока разравнивания** на стр. 21).

Демонтаж

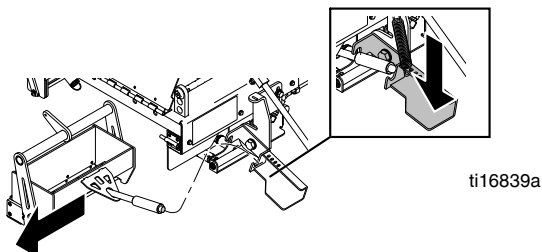
1. Погасите горелку блока разравнивания.



2. Извлеките шплинт, прикрепляющий блок разравнивания к вилке тяги.

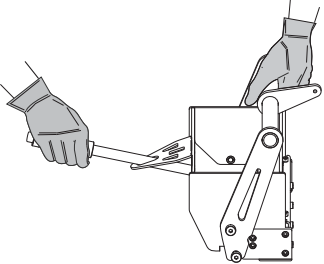


3. Нажмите рычаг блока разравнивания.



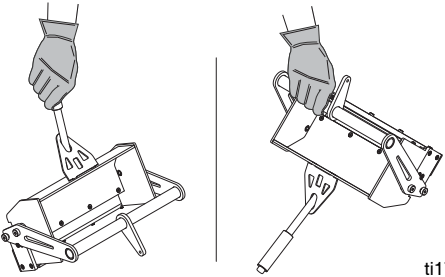
--	--	--	--	--	--

ОЖОГА
 Поднимайте блок разравнивания только двумя руками. Одной рукой возьмите вилку, а другой шток.

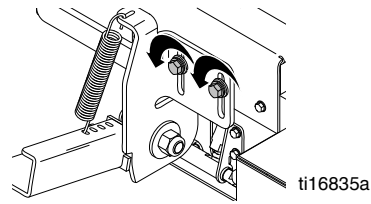


ti17047b

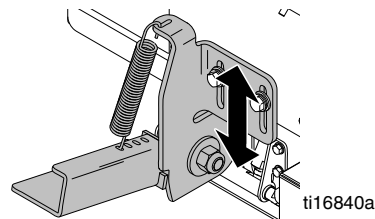
НЕ берите блок разравнивания одной рукой и/или за одну часть.



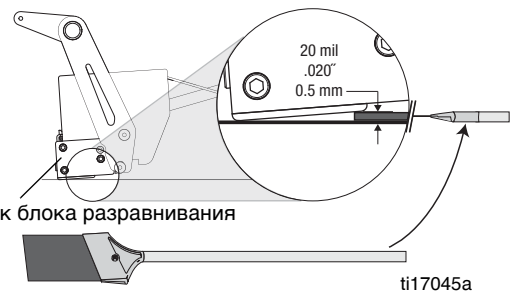
ti17048b



2. Переместите крепление вниз так, чтобы передний край выпуска блока разравнивания находился на минимальной высоте над поверхностью дороги. Чтобы достичь лучшей производительности, нужно поднять передний край на 0,5 мм (0,020 дюйма) над землей. Чтобы установить эту величину, воспользуйтесь лезвием скребка.

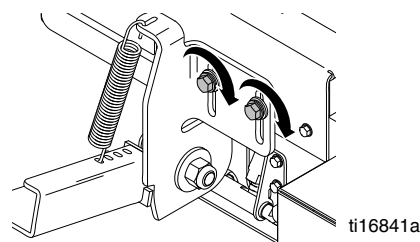


Блок разравнивания



Выпуск блока разравнивания

3. Затяните болты монтажного кронштейна блока разравнивания.



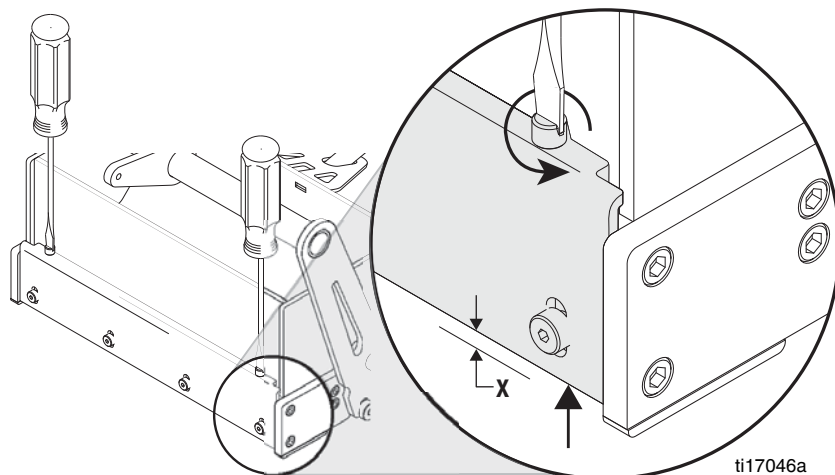
Регулировка

Чтобы линия была сплошной на любой поверхности, нужно отрегулировать высоту и угол блока разравнивания. Чтобы установить оптимальную подачу термопластического материала, нужно отрегулировать выпуск блока разравнивания, как описано выше.

1. Ослабьте два болта монтажного кронштейна блока разравнивания.

Толщина линии, получаемой из блока разравнивания (регулировка)

(Все блоки ThermoLazer)



X ↑	↻
mil	# Turns
30	0.6
60	1.2
90	1.8
120	2.4
150	3.0
mm	# Turns
0.5	0.4
1.0	0.8
1.5	1.2
2.0	1.6

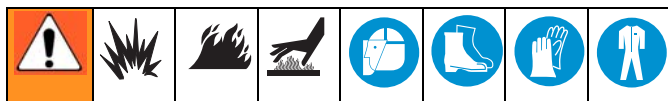
ПРИМЕЧАНИЕ. 1/4 оборота изменяют толщину линии на 0,3 мм (0,013 дюйма). При повороте винта регулировки по часовой стрелке вы получите более тонкую линию, при повороте против часовой – более толстую.

Стандартные установки для дорожного покрытия:
0,153–0,318 см (0,060–0,125 дюйма).

Стандартные установки для металлических трафаретов: заподлицо с поверхностью – 0,0 см (0,0 дюйма).

1. Переведите рычаг привода блока разравнивания в среднее положение. Убедитесь в том, что блок разравнивания закрыт и находится на земле.
ПРИМЕЧАНИЕ. Все блоки разравнивания изначально установлены на 1,8 мм (90 мил). Перед использованием, возможно, понадобится изменить настройки.
2. С помощью плоской отвертки поверните винт регулировки линии по часовой стрелке до нулевой толщины линии.
3. Поверните винт регулировки линии против часовой стрелки до получения требуемой толщины.
4. После нанесения термопластического материала измерьте толщину линии и отрегулируйте по мере необходимости.

Подготовка ThermoLazer 200/200TC/300TC к эксплуатации

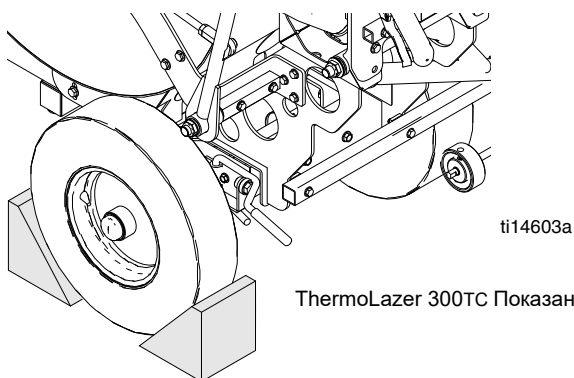


ОЖОГА

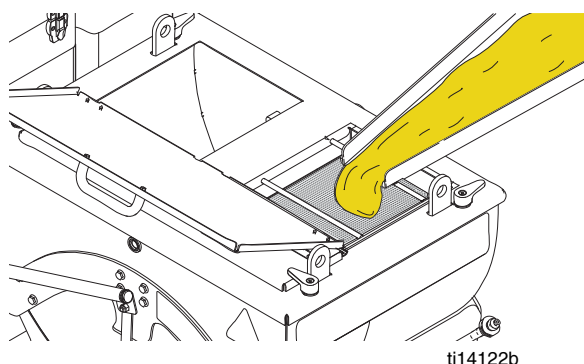
Держите все защитные крышки закрытыми и запертыми во время эксплуатации оборудования.

Перед тем как добавлять термопластический материал, обязательно зафиксируйте устройство ThermoLazer, подложив клинья под колеса.

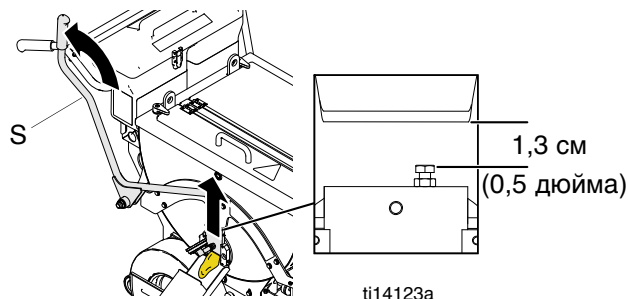
1. Зафиксируйте устройство, подложив клинья под колеса и поставив на стояночный тормоз.
2. Убедитесь в том, что нагревательные горелки котла и горелка блока разравнивания SmartDie работают.
3. Перед тем как добавлять материал, дайте котлу прогреться. Если котел полностью пустой, дайте материалу прогреться до температуры 149 °C–177 °C (300 °F–350 °F) перед следующей загрузкой. Если в котле имеется материал, дайте материалу прогреться до температуры 193 °C (380 °F) перед следующей загрузкой.
4. Зафиксируйте устройство ThermoLazer, подложив клинья под колеса.



5. Добавьте термопластический материал в котел.

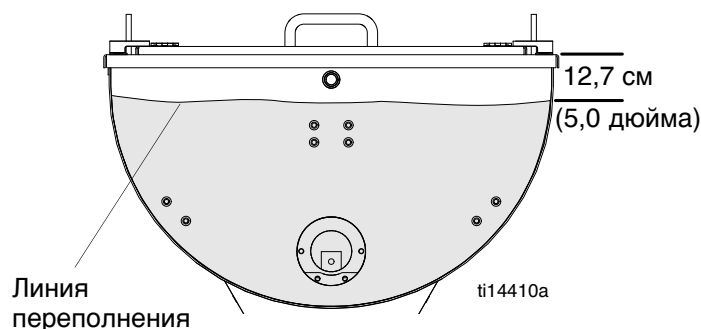


6. Переведите рычаг привода заслонки ControlFlow (S) в поднятое положение и заполните блок разравнивания расплавленным термопластическим материалом.



ПРИМЕЧАНИЕ. Можно отрегулировать заслонку для материала. На заводе установлен зазор заслонки, равный 1,3 см (0,5 дюйма). Этот зазор можно увеличить, чтобы повысить расход материала, или уменьшить, чтобы сократить расход.

7. Не переполняйте котел. Переполнением считается заполнение котла до уровня 12,7 см (5 дюймов) ниже верхней его части.

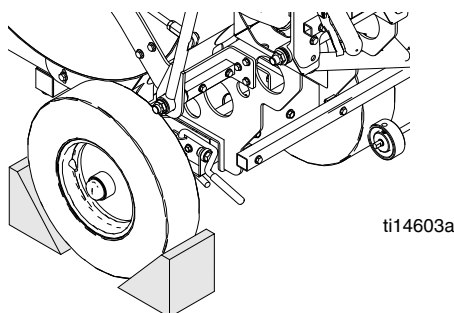


8. Закрывайте и фиксируйте защитные крышки при нанесении термопластического материала.
9. Избегайте ударов по устройству ThermoLazer, чтобы предотвратить разбрызгивание горячего материала.

Подготовка ThermoLazer ProMelt к эксплуатации

ОЖОГА Держите все защитные крышки закрытыми и запертыми во время эксплуатации оборудования. Перед тем как добавлять термопластический материал, обязательно зафиксируйте устройство, подставив клинья под колеса.							

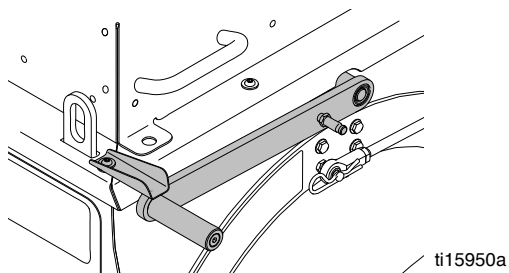
1. Зафиксируйте устройство, подложив клинья под колеса и поставив на стояночный тормоз.



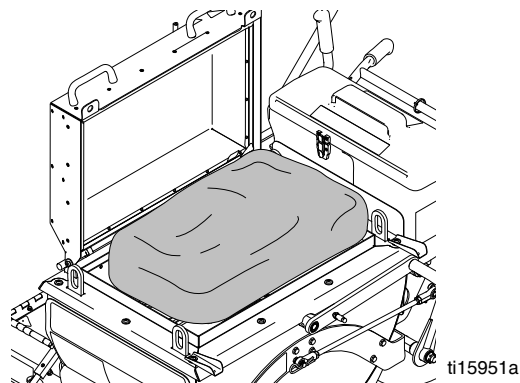
2. Убедитесь в том, что нагревательные горелки котла и горелка блока разравнивания работают.
3. Установите регулятор температуры котла в положение максимальной рабочей температуры, рекомендуемой производителем материала.

ПРИМЕЧАНИЕ. Если котел пустой, не позволяйте ему нагреваться больше пяти минут в промежутке между добавлением термопластического материала.

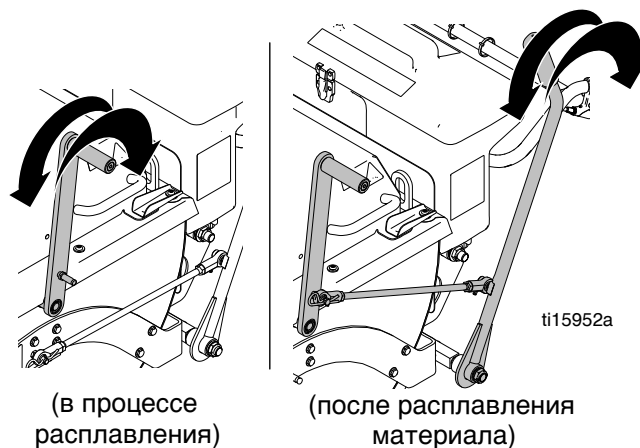
4. Если в котле уже находится 22,7 кг (50 фунтов) термопластического материала или больше, дайте котлу достичь максимальной рабочей температуры, рекомендуемой производителем материала.
5. Снимите защелки крышки котла, поднимите ее, поверните ручку в положение 9 часов и защелкой зафиксируйте в этом положении.



6. Загрузите термопластический материал из мешка прямо на теплообменник котла. Закройте крышку на защелки.

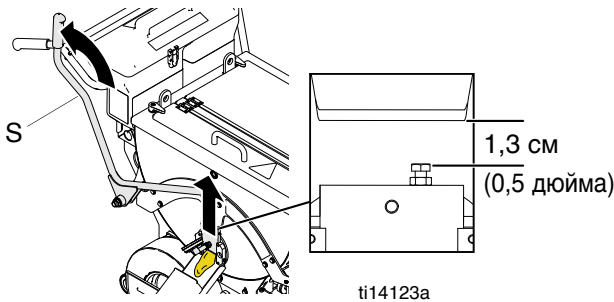


7. Перемешивайте термопластический материал до полного расплавления. Для лучшего перемешивания используйте рукоятку смесителя. Используйте рычаг привода смесителя, чтобы перемешивать расплавленный термопластический материал.



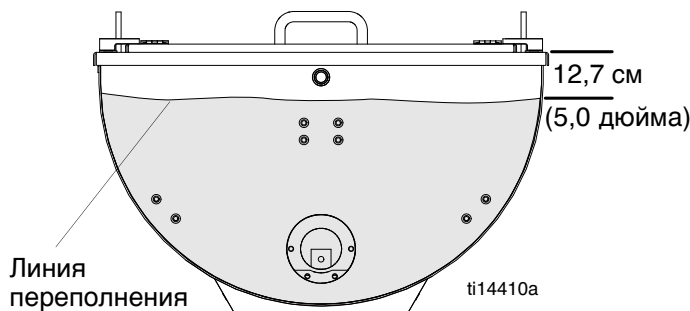
8. Повторите шаги 5–7, пока в котле не расплавится термопластический материал.
9. Как только материал полностью расплавится, снизьте температуру до рекомендуемой температуры нанесения материала, чтобы предотвратить перегрев материала.
10. Зажгите горелку блока за три минуты до начала его заполнения материалом.
11. Используйте запальную горелку, чтобы нагреть блок разравнивания и желоб до рабочей температуры, если их температура слишком низкая.
12. Отпустите стояночный тормоз и уберите клинья из-под колес.

13. Переведите рычаг привода заслонки ControlFlow(S) в поднятое положение и заполните блок разравнивания расплавленным термопластическим материалом.



ПРИМЕЧАНИЕ. Можно отрегулировать заслонку для материала. На заводе установлен зазор заслонки, равный 1,3 см (0,5 дюйма). Этот зазор можно увеличить, чтобы повысить расход материала или уменьшить, чтобы сократить расход.

14. Не переполняйте котел. Переполнением считается заполнение котла до уровня 12,7 см (5 дюймов) ниже верхней его части.



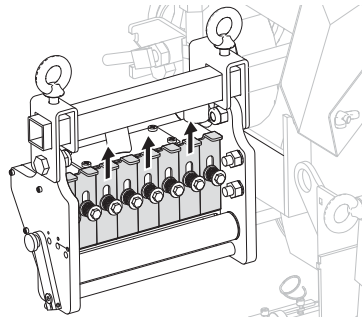
15. Избегайте ударов оборудования, чтобы предотвратить разбрызгивание горячего материала.

Защита от перегрева ProMelt

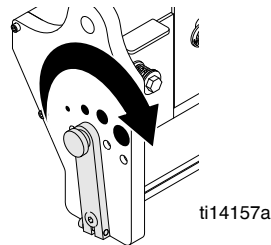
Данное устройство снабжено встроенным защитным аппаратом от перегрева. При достижении предельной температуры эксплуатации горелки котла имеют возможность автоматически отключаться. Если это произойдет, предоставьте 20–30 минут, чтобы устройство охладилось, или пока основные нагревательные горелки котла (2) не зажгутся, затем можно продолжать эксплуатацию.

Блок подачи шариков

Блок капельного дозирования имеет много дверей, которые можно открыть или закрыть для распределения капель полосами требуемой ширины.



Расход шариков можно отрегулировать с помощью рычага расхода на внешней части блока подачи шариков.



Добавление капель в бункер SplitBead

Нанесение одного вида шариков (ThermoLazer 200/200TC)

1. Откройте дверцу бункера шариков SplitBead
2. Наполнить бункер каплями.

Закройте и закройте дверцу бункера. Не оставляйте шарики в бункере, шлангах и блоке подачи на продолжительное время. Они поглощают влагу, сцепляются с соседними шариками и затвердевают.

Нанесение одного вида шариков (ThermoLazer 300TC/ProMelt)

1. Отоприте и откройте дверцу бункера шариков SplitBead.
2. Заполните обе стороны бункера шариками.

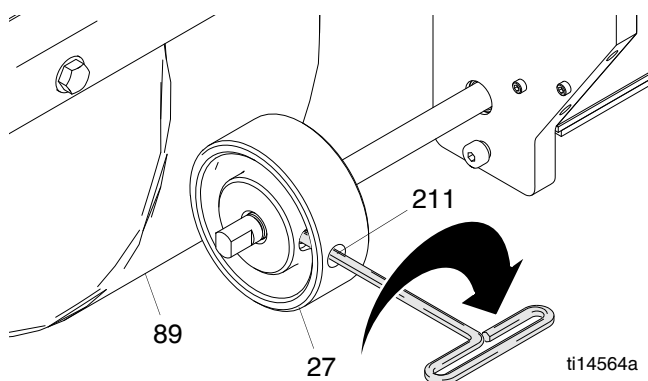
Закройте и закройте дверцу бункера. Не оставляйте шарики в бункере, шлангах и блоке подачи на продолжительное время. Они поглощают влагу, сцепляются с соседними шариками и затвердевают.

Нанесение двух видов шариков (ThermoLazer 300ТС/ProMelt) (Требуется установка комплекта для двух видов шариков 24С528)

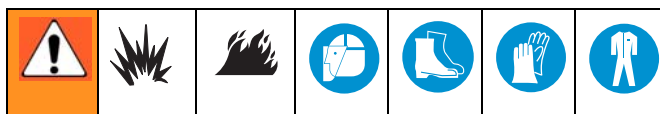
1. Заполните левую камеру меньшего размера шариками с элементами.
2. Заполните правую камеру большего размера стеклянными шариками.
3. Закройте и закройте дверцу бункера. Не оставляйте шарики в бункере, шлангах и блоке подачи на продолжительное время. Они поглощают влагу, сцепляются с соседними шариками и затвердевают.

Колесо включения блока укладки шариков

Правильная подача шариков обеспечивается при непосредственном контакте приводного колеса (27) с шиной (89). В случае ослабления и (или) прокручивания приводного колеса (27) затяните установочный винт (211) универсальным гаечным ключом.



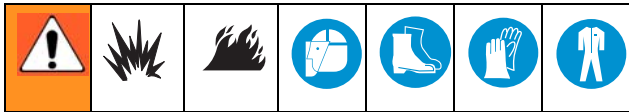
Нанесение материала на поверхность



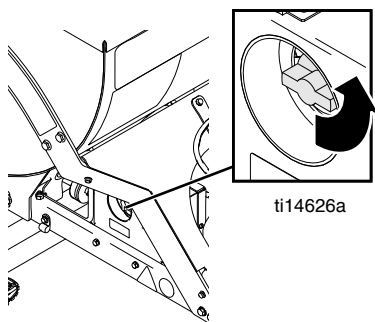
1. Расположите устройство над требуемой областью и ведите его прямо вперед до тех пор, пока переднее колесо не зафиксируется в центральном положении (при этом будет слышен негромкий щелчок). Управляйте движением устройства с помощью направляющей трубы.
2. Отведите устройство в начало требуемой области и переведите блок разравнивания в рабочее положение.
3. Потяните рычаг привода заслонки ControlFlow (S) для термопластического материала и залейте блок разравнивания расплавом.
4. Откройте заслонку привода и заполните блок разравнивания до уровня 3,8 см (1,5 дюйма) от верха.
5. Переведите рычаг привода блока разравнивания/блока подачи шариков (N) вперед, чтобы задействовать блок разравнивания и включить колесо подачи шариков.
6. Чтобы нанести материал, ведите устройство вперед с задействованным блоком разравнивания и включенным колесом подачи шариков.

Примеры правильного и неправильного нанесения материала приведены в разделе **Поиск и устранение неисправностей** руководства по ремонту.

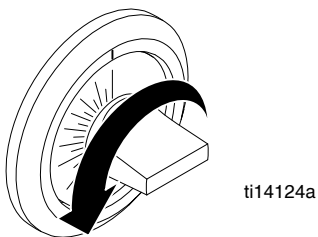
Выключение



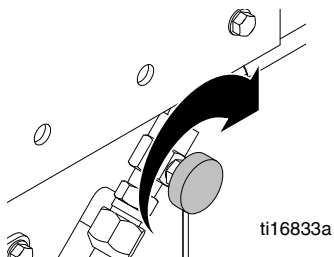
1. Переведите предохранительный газовый клапан котла (CC) в положение "OFF" (ВЫКЛ.).



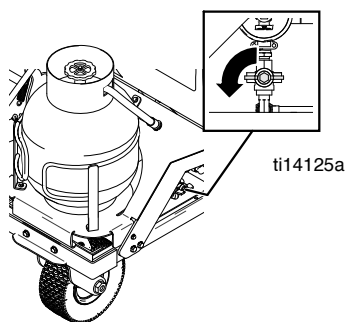
2. Поверните регулятор температуры (AA) в положение "OFF" (ВЫКЛ.).



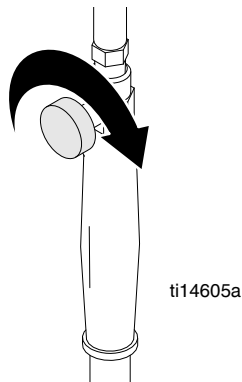
3. Полностью закройте клапан регулировки пламени передней и задней горелки блока разравнивания до положения "OFF" (ВЫКЛ.).



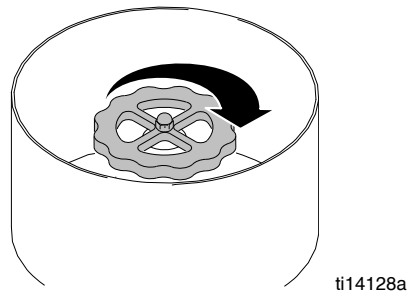
4. Закройте ручной отсечной клапан котла.



5. Полностью закройте клапан регулировки пламени запальной горелки.



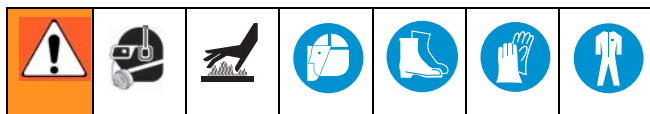
6. **ВЫКЛЮЧИТЕ** главный газовый клапан на баке пропана.



Всегда храните баллон со сжиженным нефтяным газом вне помещения в надежном месте.

Устройство можно хранить в помещении **ТОЛЬКО** после снятия баллона с газом.

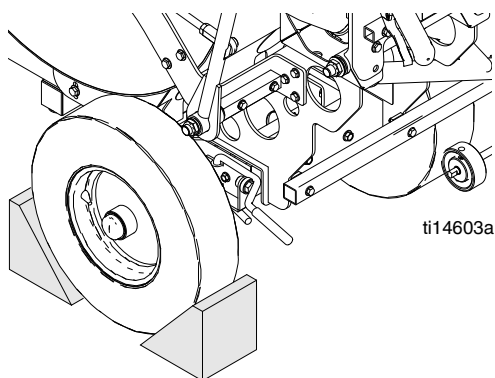
Очистка устройства ThermoLazer 200/200TC/300TC



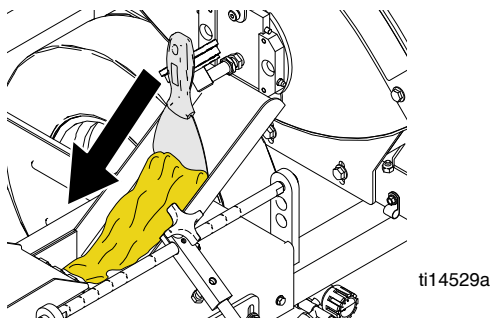
ОЖОГА

Никогда не вычерпывайте оставшийся расплавленный материал из котла. Затвердевший термопластический материал можно оставить в котле для дальнейшего использования.

1. Зафиксируйте устройство ThermoLazer, подложив клинья под колеса.



2. Очистите желоб и блок разравнивания скребком.



ПРЕДУПРЕЖДЕНИЕ

Тщательно очищайте блок разравнивания и все открытые участки, чтобы предотвратить блокирование движущихся частей блока разравнивания застывшим материалом. Всегда очищайте каждый блок разравнивания перед тем, как его снять. Удалите остатки материала скребком до того, как материал застынет в блоке разравнивания.

ПРЕДУПРЕЖДЕНИЕ

Чтобы предотвратить затвердевание материала и блокирование потока, удаляйте остатки материала с внешних поверхностей, включая желоб, после каждой эксплуатации устройства.

ПРЕДУПРЕЖДЕНИЕ

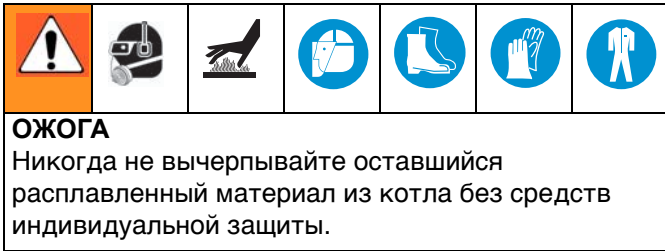
Извлеките оставшиеся шарики из бункера и блока подачи, чтобы предотвратить забивание ими оборудования.

Транспортировка

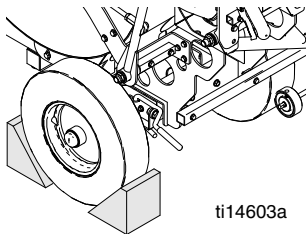
Перед транспортировкой снимите баллон со сжиженным нефтяным газом с устройства ThermoLazer. Правильно закрепите устройство в месте, утвержденном местными, государственными, федеральными, национальными и международными уполномоченными органами.

Всегда используйте специальные монтажные проушины для подъема устройства ThermoLazer. Для подъема устройства ThermoLazer можно использовать только утвержденные американским национальным институтом стандартов (ANSI) стропы и оборудование минимальной грузоподъемностью 0,9 т (2000 фунтов). Всегда используйте для крепления устройства ThermoLazer на транспортном средстве оборудование, утвержденное американским национальным институтом стандартов.

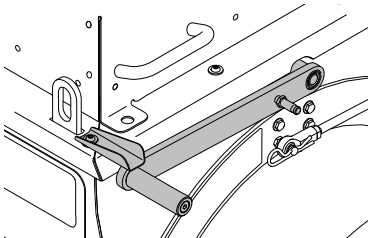
Очистка устройства ThermoLazer ProMelt



1. Зафиксируйте устройство, подложив клинья под каждое из трех колес.
ПРИМЕЧАНИЕ. Чтобы повысить расход, нужно снабдить подпоркой левое заднее колесо и зафиксировать оба других, подставив под них клинья.



2. Включите сцепление и застопорите тормоз.
3. Поверните ручку в положение 9 часов и защелкой зафиксируйте в этом положении.

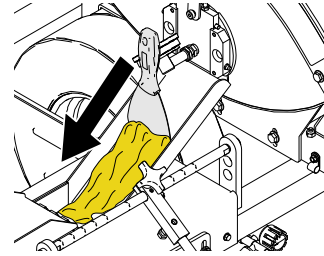


4. Чтобы расплавить материал, **ВКЛЮЧИТЕ** нагревательные горелки котла.
5. Откройте заслонку материала и вылейте остаток в термостойкую тару.
6. **ВЫКЛЮЧИТЕ** нагревательные горелки котла.
7. Извлекайте материал из котла с помощью скребка с длинной ручкой (VV). Начните извлечение материала скребком с верхней части стенок котла. Как только материал, оставшийся на дне, начнет охлаждаться и затвердевать до такой степени, что его можно будет извлечь, двигайтесь далее вниз. Соберите материал в термостойкую тару.

ПРИМЕЧАНИЕ. Если материал стал слишком твердым, и его сложно удалить или извлечь, повторно разогрейте материал, пока он снова не расплавится.

8. Повторите шаг 7.

9. Поверните ручку в положение 9 часов и защелкой зафиксируйте в этом положении.
10. Очистите желоб и блок разравнивания скребком.



ПРЕДУПРЕЖДЕНИЕ

Тщательно очищайте блок разравнивания и все открытые участки, чтобы предотвратить блокирование движущихся частей блока разравнивания застывшим материалом. Всегда очищайте каждый блок разравнивания перед тем, как его снять. Удалите остатки материала скребком до того, как материал застынет в блоке разравнивания.

ПРЕДУПРЕЖДЕНИЕ

Чтобы предотвратить затвердевание материала и блокирование потока, удаляйте остатки материала с внешних поверхностей после каждой эксплуатации устройства.

ПРЕДУПРЕЖДЕНИЕ

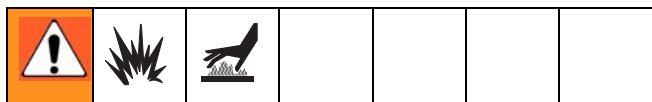
Извлеките оставшиеся шарики из бункера и блока подачи, чтобы предотвратить забивание ими оборудования.

Транспортировка

Перед транспортировкой снимите баллон со сжиженным нефтяным газом с устройства. Правильно закрепите устройство в месте, утвержденном местными, государственными, федеральными, национальными и международными уполномоченными органами.

Всегда используйте специальные монтажные подъемные кольца для подъема оборудования. Для подъема устройства можно использовать только утвержденные американским национальным институтом стандартов (ANSI) стропы и оборудование минимальной грузоподъемностью 0,9 т (2000 фунтов). Всегда используйте для крепления устройства ThermoLazer на транспортном средстве оборудование, утвержденное американским национальным институтом стандартов.

Техническое обслуживание



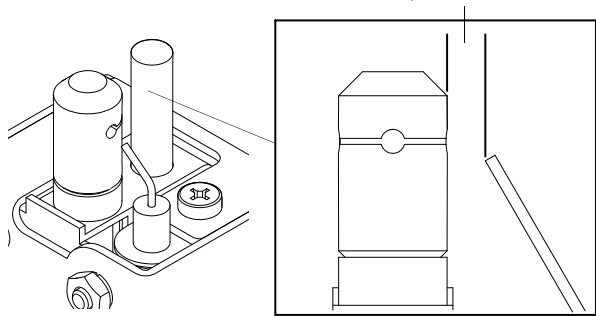
ЕЖЕДНЕВНО. Проверьте газопроводы и фитинги на предмет утечек газа. Используйте мыльный раствор или детектор нефтяного газа для поиска утечек.

ЕЖЕДНЕВНО. Осмотрите шланг подачи сжиженного нефтяного газа на предмет истирания, порезов и износа. Перед соединением убедитесь в чистоте фитингов шлангов и бака.

ЕЖЕДНЕВНО. Убедитесь в свободном вращении предохранительного газового клапана котла (СС). Убедитесь, что клапан свободно перемещается в положение "PILOT" (ВСПОМОГАТЕЛЬНАЯ ГОРЕЛКА) и из него.

ЕЖЕДНЕВНО. Убедитесь, что поджигающий электрод воспламенителя растопочной горелки котла создает хорошую искру. Размер искрового промежутка должен составлять 0,17–0,20 дюйма (0,43–0,50 см).

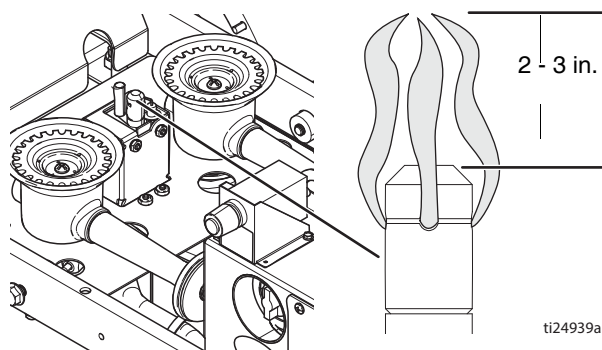
0,43–0,50 см (0,17–0,20 дюйма)



ti14519b

ЕЖЕДНЕВНО. Убедитесь, что основные нагревательные горелки котла (А) зажигаются и гаснут при необходимости.

ЕЖЕДНЕВНО. Убедитесь в правильной работе растопочной горелки котла (С). Высота пламени должна составлять 5,0–7,5 см (2–3 дюйма). Пламя должно иметь синий или оранжевый цвет.



ti24939a

ЕЖЕДНЕВНО. Убедитесь в том, что сжиженный нефтяной газ подается в нагревательную горелку только при нажатой кнопке предохранительного отсечного клапана.

ЕЖЕДНЕВНО. Убедитесь в том, что нагревательные горелки блока разравнивания работают правильно.

ЕЖЕДНЕВНО. Проверьте приводное колесо (27) блока подачи шариков и шину (89) на предмет наличия посторонних предметов.

ЕЖЕНЕДЕЛЬНО. Смажьте направляющие заслонки-регулятора расхода термопластичного материала.

ЕЖЕНЕДЕЛЬНО. Проверьте давление в шинах.

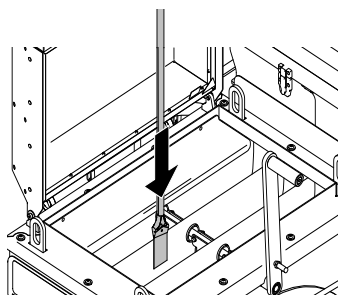
ЕЖЕНЕДЕЛЬНО. Проверьте твердосплавные наконечники форм блока разравнивания на предмет износа.

ЕЖЕНЕДЕЛЬНО. Очистите котел от посторонних предметов и сгоревшего материала.

ЕЖЕНЕДЕЛЬНО (или каждые 1,36 т (3000 фунтов) расплавления). Очистите котел ProMelt от перегретого материала.

ЕЖЕМЕСЯЧНО. Смажьте концы шарового шарнира тяги мешалки.

ЕЖЕДНЕВНО. Очистите скребком с длинной ручкой перегородку котла ProMelt со всех стенок.



ti16991a

Система переднего поворотного колеса FatTrack

(ThermoLazer 300тс/ProMelt)

ЕЖЕГОДНО. Затяните гайку винта под пыльником так, чтобы пружинная шайба находилась на самом низком уровне. Затем отверните гайку на 1/2–3/4 оборота.

ЕЖЕГОДНО. Затяните гайку винта так, чтобы она начала сжимать пружинную шайбу. Затем дополнительно затяните гайку на 1/4 оборота.

ЕЖЕМЕСЯЧНО. Смажьте подшипник колеса.

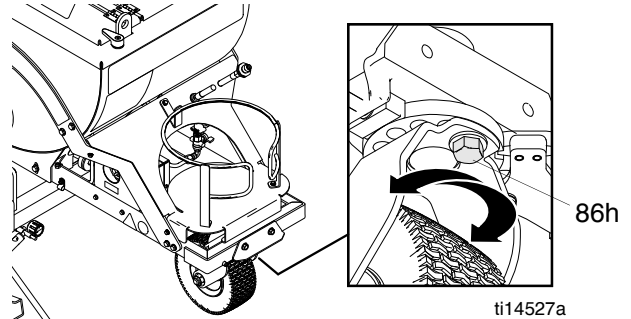
ПЕРИОДИЧЕСКИ. Проверьте стопорный штифт поворотного колеса на предмет износа. Износ штифта приведет к люфту поворотного колеса. При необходимости переверните или замените штифт.

ПЕРИОДИЧЕСКИ. По мере необходимости проверяйте точность выравнивания поворотного колеса.

Выравнивание шины переднего поворотного колеса FatTrack

Расположите колесо указанным ниже способом.

1. Ослабьте болт (86h).



2. Поверните вилку переднего колеса влево или вправо на нужный угол, чтобы выровнять колесо.
3. Затяните болт (86h). Толкните устройство и дайте ему проехать, не касаясь его руками.

ПРИМЕЧАНИЕ. Если устройство повернет влево или вправо, повторите шаги 1 и 3 до достижения прямолинейного движения.

Технические данные

		ThermoLazer 200/200тс	ThermoLazer300тс		ThermoLazer ProMelt
		(24U280) (24U281)	с задним нагревом (24H622)	без заднего нагрева (24H625)	(24H624)
	Топливо	Сжиженный нефтяной газ (пары пропана)			
	Максимальное давление газа – пси (бар)	250 (17,24)			
Рабочее давление (пси – бар)	Нагревательные горелки котла	3 (0,21)	0,5 (0,034)	0,5 (0,034)	3 (0,21)
	Запальная горелка	3 (0,21)	20 (1,38)	20 (1,38)	20 (1,38)
	Передние горелки блока разравнивания	3 (0,21)	20 (1,38)	20 (1,38)	20 (1,38)
	Задние горелки блока разравнивания	3 (0,21)	20 (1,38)	не применяется	20 (1,38)
Максимальный нагрев (характеристики) кВт (БТЕ/ч)	Нагревательные горелки котла (всего)	(1) 30 000 (8,8)	(2) 30 000 (8,8)	(2) 30 000 (8,8)	(2) 100 000 (29,3)
	Запальная горелка	10 000 (2,93)	100 000 (29,3)	100 000 (29,3)	100 000 (29,3)
	Передняя горелка блока разравнивания (всего 3 шт.)	27 000 (7,9)	27 000 (7,9)	27 000 (7,9)	27 000 (7,9)
	Задняя горелка блока разравнивания (всего 4 шт.)	36 000 (10,6)	36 000 (10,6)	не применяется	36 000 (10,6)
	Всего	103 000 (30,2)	193 000 (56,6)	157 000 (46,0)	263 000 (77,1)
Материал (характеристики) фунты (кг)	Газ	20 (9,1)	20 (9,1)		20,30 (9,1, 13,6)
	Основной котел	200 (91)	136 кг (300 фунтов) (термопластические композиционные материалы для дорожной разметки)		
	Бункер шариков	40 (18)	90 (40) – Стекланный шарик типа II		
	Максимальная рабочая температура составляет °F (°C)	450 (232)	450 (232)	450 (232)	480 (249)
	Давление передней шины – пси (бар)	не применяется	45 (3,10)		
	Давление задней шины – пси (бар)	не применяется	60 (4,14)		
Физические характеристики	Масса – фунтов (кг)	260 (118)	300 (136)	295 (134)	350 (159)
	Длина дюймов (м)	44 (1,12)	72 (1,83)		
	Высота – дюймов (м)	39 (1,00)	51 (1,3)		
	Ширина – дюймов (м)	33 (0,84)	48 (1,22)		
	Батарея воспламенителя	не применяется	AA (1,5 В)		

Стандартная гарантия компании Graco

Компания Graco гарантирует, что во всем оборудовании, упомянутом в настоящем документе, произведенном компанией Graco и маркированном ее наименованием, на дату его продажи уполномоченным дистрибьютором Graco первоначальному покупателю отсутствуют дефекты материала и изготовления. За исключением случаев специального продления или ограничения предоставляемой компанией Graco гарантии, компания Graco обязуется в течение двенадцати месяцев с даты продажи отремонтировать или заменять любые детали оборудования, в которых компания Graco обнаружит дефекты. Настоящая гарантия действует только при условии, что оборудование установлено, используется и обслуживается в соответствии с письменными рекомендациями компании Graco.

Ответственность компании Graco и настоящая гарантия не распространяются на случаи общего износа оборудования, а также на любые неисправности, повреждения или износ, вызванные неправильной установкой или использованием, абразивным истиранием или коррозией, недостаточным или неправильным обслуживанием, халатностью, авариями, внесением изменений в конструкцию или применением деталей других изготовителей. Компания Graco также не несет ответственности за неисправности, повреждения или износ, вызванные несовместимостью оборудования от компании Graco с устройствами, принадлежностями, оборудованием или материалами, которые не были поставлены компанией Graco, либо неправильным проектированием, изготовлением, установкой, эксплуатацией или обслуживанием устройств, принадлежностей, оборудования или материалов, которые не были поставлены компанией Graco.

Настоящая гарантия имеет силу при условии предварительно оплаченного возврата оборудования, в котором предполагается наличие дефектов, уполномоченному дистрибьютору компании Graco для проверки наличия дефектов. Если наличие предполагаемого дефекта подтверждается, компания Graco обязуется бесплатно отремонтировать или заменить любые дефектные детали. Оборудование будет возвращено первоначальному покупателю с предварительной оплатой транспортировки. Если же проверка оборудования не выявит дефектов материалов или изготовления, ремонт будет произведен за разумную плату, которая может включать стоимость деталей, трудозатрат и транспортировки.

НАСТОЯЩАЯ ГАРАНТИЯ ЯВЛЯЕТСЯ ИСКЛЮЧИТЕЛЬНОЙ И ЗАМЕНЯЕТ ВСЕ ПРОЧИЕ ГАРАНТИИ, ЯВНО ВЫРАЖЕННЫЕ ИЛИ ПОДРАЗУМЕВАЕМЫЕ, ВКЛЮЧАЯ, В ТОМ ЧИСЛЕ, ГАРАНТИЮ ТОВАРНОГО СОСТОЯНИЯ ИЛИ ГАРАНТИЮ ПРИГОДНОСТИ К ОПРЕДЕЛЕННОЙ ЦЕЛИ.

Настоящий документ является единственным, где определяются обязательства компании Graco и право покупателя на возмещение ущерба при нарушении условий гарантии. Покупатель согласен с тем, что иные претензии (включая, но не ограничиваясь ими, побочные или косвенные убытки в связи с упущенной выгодой, упущенными сделками, травмами персонала или повреждениями собственности, а также любые иные побочные или косвенные убытки) предъявляться не будут. Все претензии, связанные с нарушением гарантии, должны предъявляться в течение 2 (двух) лет с даты продажи.

КОМПАНИЯ GRACO НЕ ПРЕДОСТАВЛЯЕТ НИКАКИХ ГАРАНТИЙ, ЯВНЫХ ИЛИ ПОДРАЗУМЕВАЕМЫХ, В ЧАСТИ ТОВАРНОЙ ПРИГОДНОСТИ ИЛИ СООТВЕТСТВИЯ КАКОЙ-ЛИБО ОПРЕДЕЛЕННОЙ ЦЕЛИ В ОТНОШЕНИИ ПРИНАДЛЕЖНОСТЕЙ, ОБОРУДОВАНИЯ, МАТЕРИАЛОВ ИЛИ КОМПОНЕНТОВ, ПРОДАВАЕМЫХ, НО НЕ ПРОИЗВОДИМЫХ КОМПАНИЕЙ GRACO. На указанные изделия, проданные, но не изготовленные компанией Graco (такие как электродвигатели, выключатели, шланги и т. д.), распространяются гарантии их изготовителя, если таковые имеются. Компания Graco будет, в разумных пределах, оказывать покупателю помощь в предъявлении любых претензий в связи с нарушением таких гарантий.

Ни при каких обстоятельствах компания Graco не несет ответственности за косвенные, побочные, специальные или случайные убытки, связанные с поставкой компанией Graco оборудования, к которому относится настоящий документ, а также с поставкой, работой или использованием любых продаваемых изделий или товаров, на которые распространяется настоящий документ, будь то в случаях нарушения контракта, нарушения условий гарантии, халатности со стороны компании Graco и в любых иных случаях.

Сведения о Graco

Чтобы ознакомиться с последними сведениями о продукции Graco, посетите веб-сайт www.graco.com.

ДЛЯ РАЗМЕЩЕНИЯ ЗАКАЗА обратитесь к дистрибьютору Graco или позвоните по телефону 1-800-690-2894, чтобы найти ближайшего дистрибьютора.

Все письменные и визуальные данные, содержащиеся в настоящем документе, отражают самую свежую информацию об изделии, имеющуюся на момент публикации.

Компания Graco оставляет за собой право вносить изменения в любой момент без предварительного уведомления.

Информация о патентах представлена на сайте www.graco.com/patents.

Перевод оригинальных инструкций. *This manual contains Russian. MM 3A1319*

Головной офис Graco: Миннеаполис

Международные представительства: Бельгия, Китай, Япония, Корея

GRACO INC. AND SUBSIDIARIES • P.O. BOX 1441 • MINNEAPOLIS MN 55440-1441 • USA
Copyright 2011, Graco Inc. All Graco manufacturing locations are registered to ISO 9001.

www.graco.com
Редакция К, июнь 2019